

P3424FG L2 Switch Installation Guide



Published: May 2008

ubiQuoss

목차

목차	2
1. 구성 요소 확인	3
1.1. 시스템 전면도	3
1.2 ETHERNET(LAN) PORT 블록	3
1.3 관리 제어 블록	4
1.4 업링크 슬롯	6
1.5 시스템 후면도	7
1.5.1 FAN 환풍구	7
2. 설치 장소	8
3. 설치	8
4. 콘솔 연결	8
5. IP 주소 설정	10

1. 구성 요소 확인

P3424FG Media Converter 를 설치하기 전에 먼저 구매한 시스템 구성 요소를 확인한다. 아래의 구성 요소가 제대로 포함되어 있는 지를 확인한다.

- ➔ P3424FG 시스템 본체
- ➔ AC INLET CABLE
- ➔ P3424FG 설치 및 운용자 매뉴얼
- ➔ 시리얼 케이블 : 운영 단말 연결용
- ➔ 랙 실장용 브라켓 및 나사

1.1. 시스템 전면도

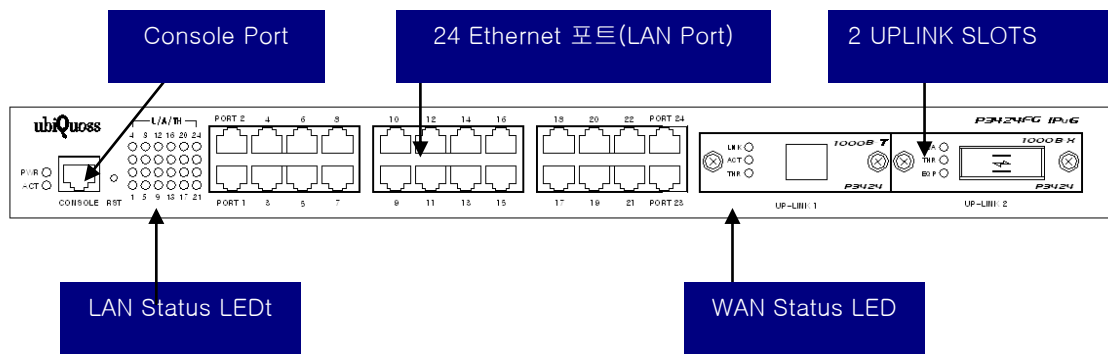


그림 1. P3424FG 시스템 전면도

1.2 Ethernet(LAN) Port 블록

- 기존에 설치된 L2 스위치의 이더넷 포트와 연결하여 데이터를 전송하기 위한 Ethernet(LAN) 인터페이스를 제공합니다.
- 총 24 포트 Ethernet(LAN)을 지원합니다.

- 각 포트 별로 LINK LED, ACT, TH LED 를 지원합니다.

LINK / ACT / TH LED

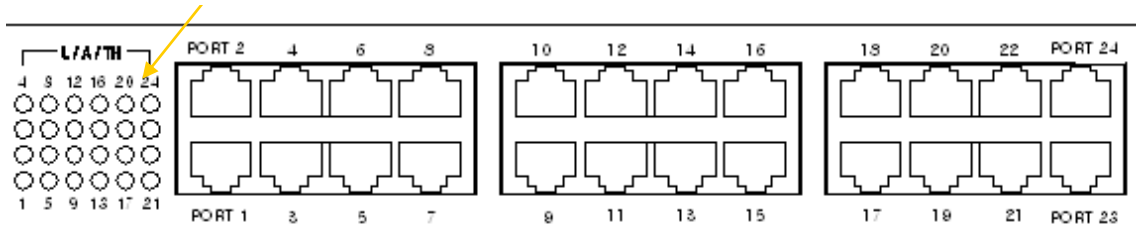


그림 2. Ethernet(LAN) Port 부분

표 1. Ethernet(LAN) LED 표시

LED	동작	기능
LINK / ACT / TH	ON (녹색)	링크가 정상적으로 연결된 상태
	ON (적색)	데이터 Threshold 상태
	Blink (녹색)	데이터 송수신 상태
	OFF	링크가 연결되지 않은 상태

1.3 관리 제어 블록

- 시리얼(RS-232) Console 포트 제공
- RESET BUTTON 제공
- PWR / ACT LED 제공



그림 3. 관리 제어 블록

(1) Console Port 부분

Console 포트는 P3424FG의 관리 작업을 수행할 수 있는 Console Terminal을 직접 연결할 때 사용하는 포트입니다. 콘솔 포트와 콘솔 터미널을 연결할 때 사용하는 콘솔 케이블(시리얼 케이블)은 제품과 함께 제공됩니다. Console Terminal로는 터미널 에뮬레이터 프로그램이 설치된 PC나 Workstation을 사용할 수 있습니다. Console 포트의 사양은 다음과 같습니다.

표 2. 콘솔 포트 사양

항 목	설 정	
규 격	UART	
전 송 속 도	9600 bps	
커넥터 종류	RJ-45	
터미널 환경	데이터 비트	8 bit
	정지 비트	1 bits
	패리티 비트	없음
	흐름 제어	없음

(2) RESET BUTTON

시스템의 COLD 리붓용 리셋 입니다. 시스템에 COLD 리붓이 필요할 시 펜이나 핀셋으로 눌러 주시기 바랍니다.

(3) PWR / ACT

시스템의 동작 상태 별 LED가 나타내주는 표가 아래와 같이 나타나있습니다. 참조 바랍니다.

표 3. 시스템 LED 상태 별 동작

LED	동작	기능
PWR	ON (녹색)	시스템 파워 ON
	OFF	시스템 파워 OFF
ACT	ON (녹색)	시스템 NORMAL 상태
	OFF	시스템 UNNORMAL 상태

1.4 업링크 슬롯

(1) 업링크 슬롯

P3424FG 는 두개의 WAN 망과 연결할 수 있는 2 슬롯이 존재 합니다. 각 슬롯에는 아래와 같은 카드의 종류를 실/탈장 가능하도록 설계되었습니다.

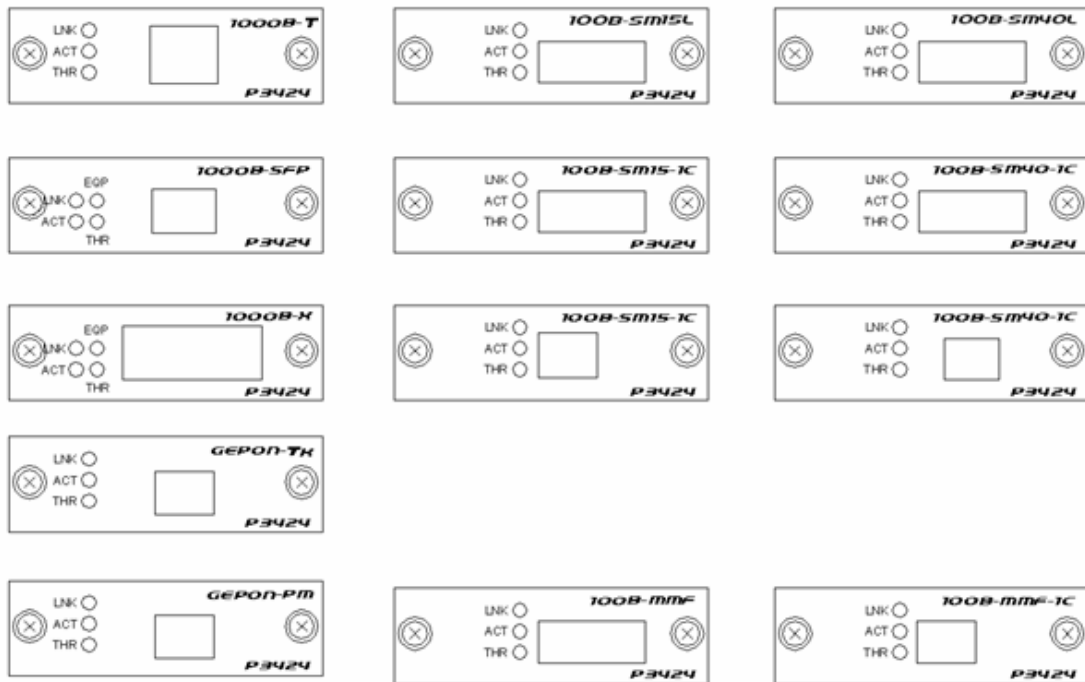


그림 4. 종류별 업링크 카드

아래 업링크 카드 종류별 카드 명과, 미디어 특성 / 파장을 나타내었습니다. 사용자는 원하는 타입과 네트워크 망에 연결되어있는 미디어 특성 / 파장을 파악 후 알맞은 업링크 카드를 선택적으로 사용 가능합니다.

표 4. 업링크 슬롯에 사용되는 카드 종류

카드종류	카드명	미디어 특성 / 파장
100B-FX-2CORE	100Base FX MMF	2km multi mode 155Mbps , TX1310nm
	100Base FX SMF15L	15km single mode 155Mbps , TX1310nm
	100Base FX SMF40L	40km single mode 155Mbps , TX1310nm

100B-FX-1CORE	100Base FX MMF-1C	2km multi mode 155Mbps , TX1310nm , RX1550nm
	100Base FX SMF15-1C	15km single mode 155Mbps , TX1310nm , RX1550nm
	100Base FX SMF40-1C	40km single mode 155Mbps , TX1310nm , RX1550nm
1000B-X	1000Base SX – GBIC	1.25Gbps GBIC Module , 850nm
	1000Base LX – GBIC	1.25Gbps GBIC Module , 1310nm
1000B-SFP	1000Base X _ SFP	1.25Gbps SFP GBIC Module
1000B-T	1000Base T	1.25Gbps RJ-45 UTP Copper
GE-ONU_PS	GE-PON	Passave 칩사용 GEPON
GE-ONU_TK	GE-PON	Teknovus 칩사용 GEPON

1.5 시스템 후면도

P3424FG의 후면은 전원 공급 AC INLET (110/220 FREE VOLTAGE), 샤시 접지 나사, 시스템 ON/OFF 스위치로 구성됩니다. 아래 그림은 P3424FG의 후면도를 보여줍니다.

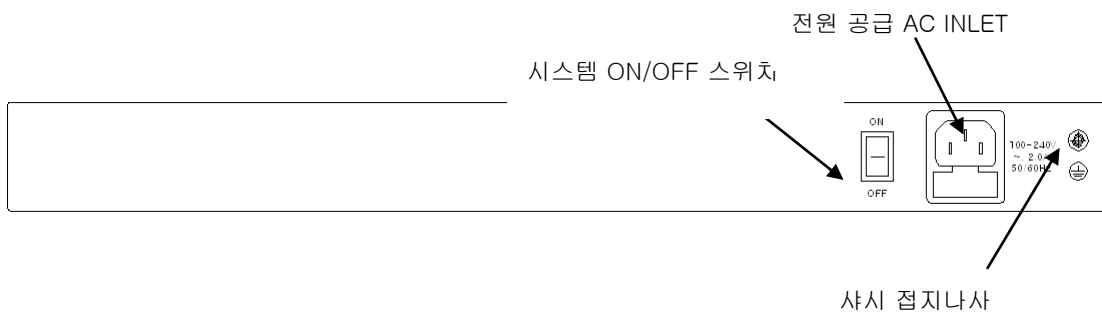


그림 5. P3424FG 후면도

1.5.1 FAN 환풍구

FAN 환풍구는 내부의 뜨거운 공기를 불어내는 부분입니다. 이 부분을 막지 않도록 설치 시 유의 바랍니다.

2. 설치 장소

P3424FG 는 옥내에서 사용하도록 설계되어 있는 제품입니다. 랙 실장 시, 19 인치 표준 랙에 실장이 가능하며, 랙 실장을 위한 브라켓은 제품 공급시 포함되어 있습니다.

설치 시에는 다음 사항에 유의해서 설치해 주시기 바랍니다.

- ➔ 전원 및 케이블 배선이 용이한 곳에 설치합니다.
- ➔ 물이나 습기가 장비에 닿지 않는 장소이어야 합니다.
- ➔ 온도 및 습도의 조절이 가능한 실내의 청정한 환경에 설치합니다.
- ➔ 장비의 후면에 있는 송풍구 공기의 흐름을 막지 않도록 공간을 확보해 주십시오.
- ➔ 시스템 운영시 온도는 -20 °C 에서 60 °C 내에서 유지되어야 합니다.

3. 설치

P3424FG 는 시스템 본체와 전원 공급용 AC-INLET CABLE 과 그 외 제반 제품들이 별도로 포장되어 출고됩니다. 따라서 다음과 같은 순서로 설치를 진행합니다.

- (1) 구성품을 확인합니다.
- (2) 설치 장소를 결정하고, P3424FG 본체를 설치합니다. P3424FG 는 19 인치 랙에 실장 할 수 있습니다. 19 인치 랙에 실장 시에는 P3424FG 용 브라켓을 이용하여 랙에 나사로 고정합니다.
- (3) 랙에 고정하지 않는 경우에는 “2. 설치장소”의 내용에 부합되는 장소에 설치합니다.
- (4) 전원 공급용 AC-INLET CABLE 을 연결하고 전원이 정상적으로 공급되는지를 전면의 전원 상태 LED 를 통해 확인합니다.
- (5) 콘솔 포트의 시스템 설정 및 점검이 필요한 경우, 콘솔 포트를 운영 단말에 연결합니다.
- (6) 전원이 정상적으로 공급 된 후 P3424FG 의 해당 Interface 의 LED 가 정상적으로 동작하는지 확인합니다.

4. 콘솔 연결

운영자는 P3424FG 가 제공하는 J-45 형태의 콘솔 포트와 운영 단말을 연결하여 시스템을 현장에서 관리할 수 있습니다. 콘솔 포트에 연결된 단말 모드(**terminal mode**)의 설정은 아래와 같습니다.

표 5. 터미널 모드의 설정

항 목	설 정	
규 격	UART	
전 송 속 도	9600 bps	
커넥터 종류	RJ-45	
터미널 환경	데이터 비트	8 bit
	정지 비트	1 bits
	패리티 비트	없음
	흐름 제어	없음

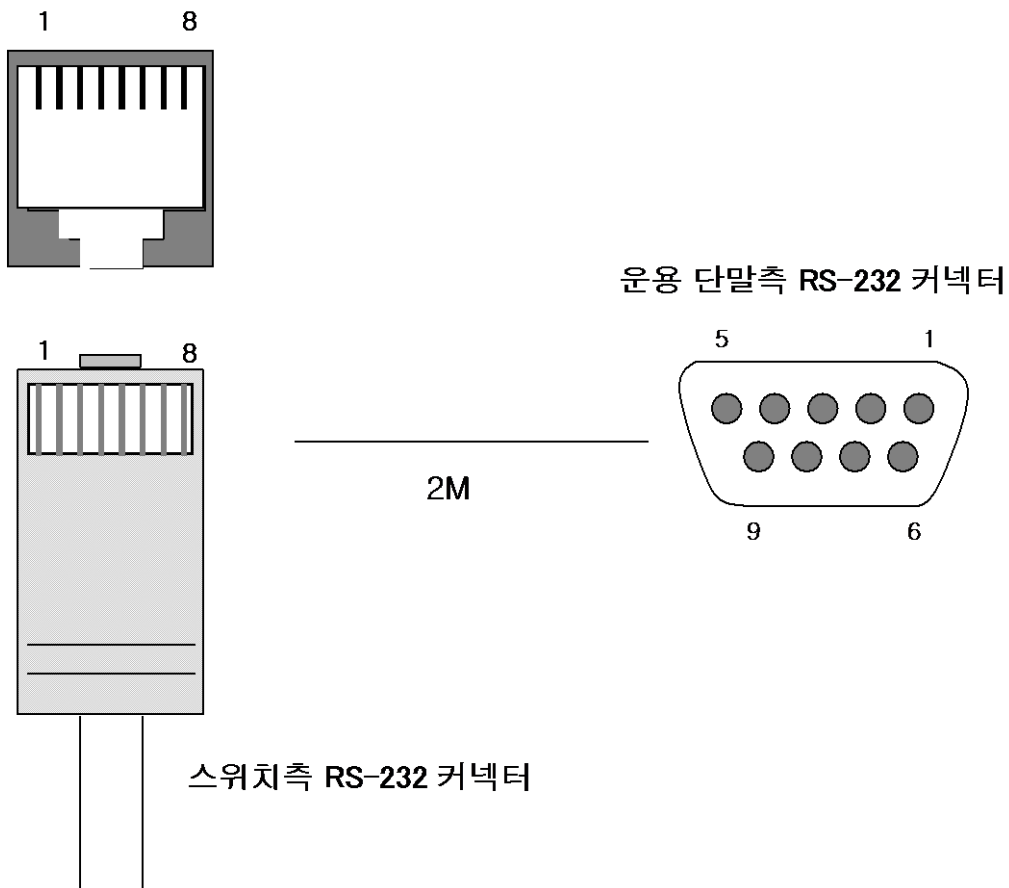


그림 6. 콘솔 케이블 구성도

5. IP 주소 설정

운영자는 네트워크 구성에 따라 원하는 IP 주소로 변경할 수 있습니다.

P3424FG의 IP 주소를 설정하는 과정은 다음과 같습니다.

- (1) 운영 단말로 사용하는 PC 또는 워크스테이션을 콘솔 포트에 연결한 다음 terminal emulation 프로그램(예를 들면, 하이퍼터미널)을 실행합니다.
- (2) 패스워드 입력라인이 나타나면 패스워드를 입력하고 [Enter]키를 입력합니다. 패스워드의 공장 출하 시 초기값은 “premier”입니다.

```
Password : *****
P3424>enable
P3424#
```

- (3) 올바른 패스워드를 입력하면 프롬프트 모양이 **P3424FG#**로 나타납니다.
- (4) IP 주소는 config terminal 모드에서 설정이 가능합니다. config terminal 모드로 들어가기 위해서는 다음과 같은 명령어를 실행합니다.

```
P3424# config terminal
P3424(config)#
```

- (5) 사용하고자 하는 IP 주소를 네트워크 마스크와 함께 설정합니다. 다음의 예에서는 IP 주소를 10.1.13.220으로 설정합니다.

```
P3424 (config)#int eth0
P3424(config-if-eth0)# ip address 10.1.13.220/24
P3424 (config-if-eth0)#end
```

- (6) 설정된 IP 주소를 확인하기 위해서는 root 모드로 변경해야 합니다. P3424# 프롬프트 상태에서 다음의 명령어를 통하여 현재 등록된 IP 주소 설정을 확인합니다.

```
P3424# show ip interfaces brief
```

- (7) IP 주소 설정이 정확한지를 확인한 후에는 다음의 명령어를 이용하여 시스템에 저장합니다.

```
P3424# copy running-config startup-config
```

* CLI 메뉴는 별도 매뉴얼을 참조하십시오