

P3624FG GE-PON ONU Installation Guide



Published: May 2008

ubiQuoss

목차

목차	2
1. 구성 요소 확인	3
1.1. 시스템 전면도	3
1.2 ETHERNET(LAN) PORT 블록	4
1.3 관리 제어 블록	5
1.4 업링크 슬롯	7
1.5 시스템 후면도	8
1.5.1 FAN 환풍구	8
2. 설치 장소	9
3. 설치	9
4. 콘솔 연결	10
5. IP 주소 설정	11

1. 구성 요소 확인

P3624FG 를 설치하기 전에 먼저 구매한 시스템 구성 요소를 확인한다.

아래의 구성 요소가 제대로 포함되어 있는 지를 확인한다.

- ➔ P3624FG 시스템 본체
- ➔ AC INLET CABLE
- ➔ P3624FG 설치 및 운용자 매뉴얼
- ➔ 시리얼 케이블 : 운영 단말 연결용
- ➔ Rack 실장용 브라켓 및 나사

1.1. 시스템 전면도

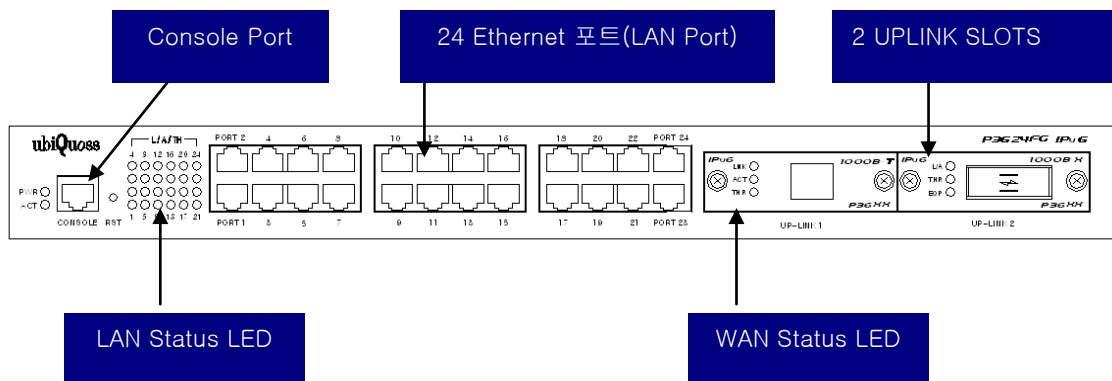


그림 1. P3624FG 시스템 전면도

1.2 Ethernet(LAN) Port 블록

- 기존에 설치된 L2 스위치의 이더넷 포트와 연결하여 데이터를 전송하기 위한 Ethernet(LAN) 인터페이스를 제공합니다.
- 총 24 포트 Ethernet(LAN)을 지원합니다.
- 각 포트별로 LINK LED, ACT , TH LED 를 지원합니다.

LINK / ACT / TH LED

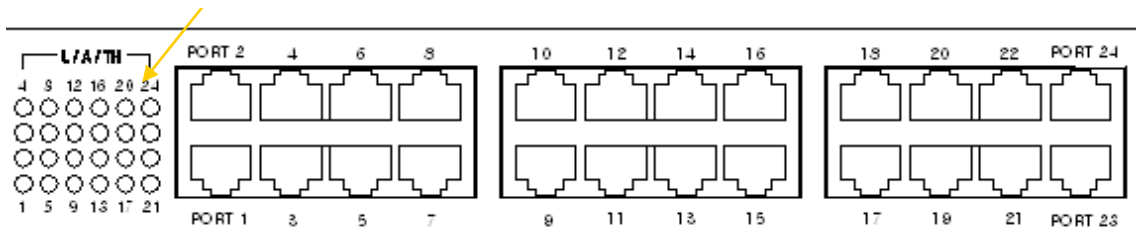


그림 2. Ethernet(LAN) Port 부분

표 1. Ethernet(LAN) LED 표시

LED	동작	기능
LINK / ACT / TH	ON (녹색)	링크가 정상적으로 연결된 상태
	ON (적색)	데이터 Threshold 상태
	Blink (녹색)	데이터 송수신 상태
	OFF	링크가 연결되지 않은 상태

1.3 관리 제어 블록

- 시리얼(RS-232) Console 포트 제공
- RESET BUTTON 제공
- PWR / ACT LED 제공

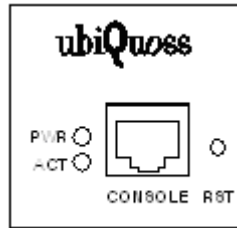


그림 3. 관리 제어 블록

(1) Console Port 부분

Console 포트는 P3624FG의 관리 작업을 수행할 수 있는 Console Terminal을 직접 연결할 때 사용하는 포트입니다. 콘솔 포트와 콘솔 터미널을 연결할 때 사용하는 콘솔 케이블(시리얼 케이블)은 제품과 함께 제공됩니다. Console Terminal로는 터미널 에뮬레이터 프로그램이 설치된 PC나 Workstation을 사용할 수 있습니다. Console 포트의 사양은 다음과 같습니다.

표 2. 콘솔 포트 사양

항 목	설 정	
규 격	UART	
전 송 속 도	9600 bps	
커넥터 종류	RJ-45	
터미널 환경	데이터 비트	8 bit
	정지 비트	1 bits
	패리티 비트	없음
	흐름 제어	없음

(2) RESET BUTTON

시스템의 COLD 리붓용 리셋 입니다. 시스템에 COLD 리붓이 필요할시 펜이나 핀셋으로 눌러 주시기 바랍니다.

(3) PWR / ACT

시스템의 동작 상태별 LED 가 나타내주는 표가 아래와 같이 나타나있습니다. 참조 바랍니다.

표 3. 시스템 LED 상태별 동작

LED	동작	기능
PWR	ON (녹색)	시스템 파워 ON
	OFF	시스템 파워 OFF
ACT	ON (녹색)	시스템 NORMAL 상태
	OFF	시스템 UNNORMAL 상태

1.4 업링크 슬롯

(1) 업링크 슬롯

P3624FG 는 두개의 WAN 망과 연결할수 있는 2 슬롯이 존재 합니다. 각 슬롯에는 아래와 같은 카드의 종류를 실/탈장 가능하도록 설계되었습니다.

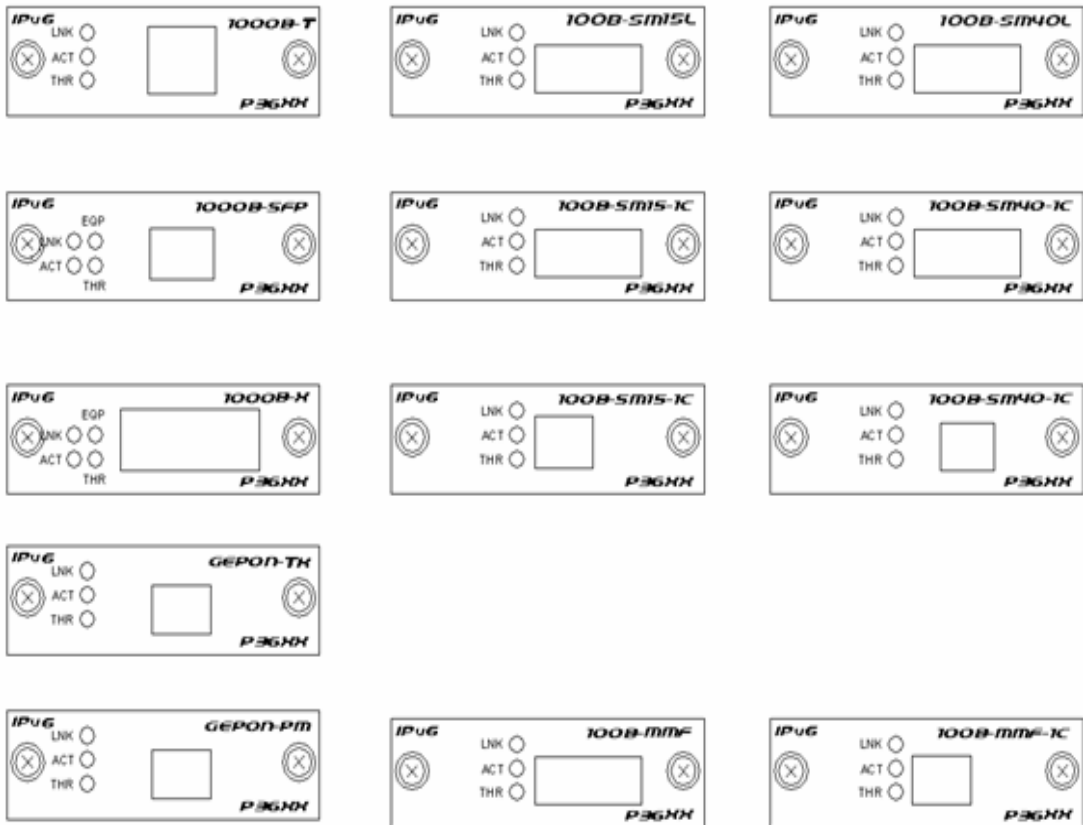


그림 4. 종류별 업링크 카드

아래 업링크 카드 종류별 카드 명과 미디어 특성 / 파장을 나타내었습니다. 사용자는 원하는 타입과 네트워크 망에 연결되어있는 미디어 특성 / 파장을 파악후 알맞은 업링크 카드를 선택적으로 사용 가능합니다.

표 4. 업링크 슬롯에 사용되는 카드 종류

카드종류	카드명	미디어 특성 / 파장
100B-FX-2CORE	100Base FX MMF	2km multi mode 155Mbps , TX1310nm
	100Base FX SMF15	15km single mode 155Mbps , TX1310nm
	100Base FX SMF40	40km single mode 155Mbps , TX1310nm
100B-FX-1CORE	100Base FX MMF-1C	2km multi mode 155Mbps , TX1310nm , RX1550nm
	100Base FX SMF15-1C	15km single mode 155Mbps , TX1310nm , RX1550nm
	100Base FX SMF40-1C	40km single mode 155Mbps , TX1310nm , RX1550nm
1000B-X	1000Base SX – GBIC	1.25Gbps GBIC Module , 850nm
	1000Base LX – GBIC	1.25Gbps GBIC Module , 1310nm
1000B-SFP	1000Base X _ SFP	1.25Gbps SFP GBIC Module
1000B-T	1000Base T	1.25Gbps RJ-45 UTP Copper
GE-ONT	GE-PON	GE-PON (TK, PAS)

1.5 시스템 후면도

P3624FG 의 후면은 전원 공급 AC INLET (110/220 FREE VOLTAGE) , 샤시 접지 나사 , 시스템 ON/OFF 스위치로 구성됩니다. 아래 그림은 P3624FG 의 후면도를 보여줍니다.

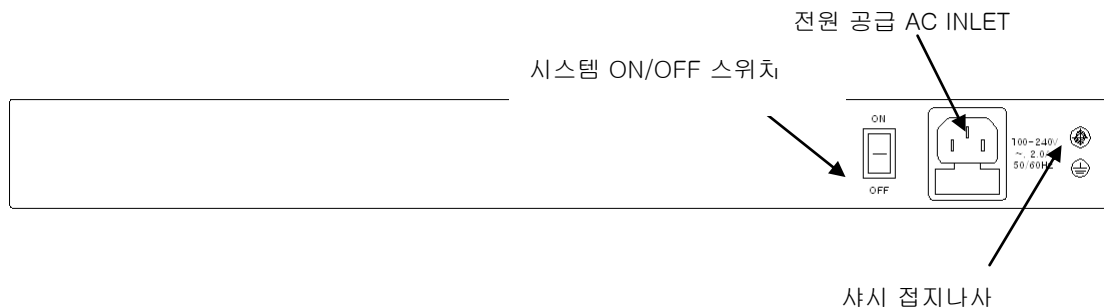


그림 5. P3624FG 후면도

1.5.1 FAN 환풍구

FAN 환풍구는 내부의 뜨거운 공기를 불어내는 부분입니다. 이 부분을 막지 않도록 설치시 유의 바랍니다.

2. 설치 장소

P3624FG 는 옥내에서 사용하도록 설계되어 있는 제품입니다. 랙 실장시, 19 인치 표준 Rack 에 실장이 가능하며, Rack 실장을 위한 브라켓은 제품 공급시 포함되어 있습니다.

설치 시에는 다음 사항에 유의해서 설치해 주시기 바랍니다.

- ➔ 전원 및 케이블 배선이 용이한 곳에 설치합니다.
- ➔ 물이나 습기가 장비에 닿지 않는 장소이어야 합니다.
- ➔ 온도 및 습도의 조절이 가능한 실내의 청정한 환경에 설치합니다.
- ➔ 장비의 후면에 있는 송풍구 공기의 흐름을 막지 않도록 공간을 확보해 주십시오.
- ➔ 시스템 운영시 온도는 0 °C 에서 50 °C 내에서 유지되어야 합니다.

3. 설치

P3624FG 는 시스템 본체와 전원 공급용 AC-INLET CABLE 과 그 외 제반 제품들이 별도로 포장되어 출고됩니다. 따라서 다음과 같은 순서로 설치를 진행합니다.

- (1) 구성품을 확인합니다.
- (2) 설치 장소를 결정하고, P3624FG 본체를 설치합니다. P3624FG 는 19 인치 Rack 에 실장 할 수 있습니다. 19 인치 Rack 에 실장 시에는 P3624FG 용 브라켓을 이용하여 Rack 에 나사로 고정합니다.
- (3) Rack 에 고정하지 않는 경우에는 “2. 설치장소”의 내용에 부합되는 장소에 설치합니다.
- (4) 전원 공급용 AC-INLET CABLE 을 연결하고 전원이 정상적으로 공급되는지 를 전면의 전원 상태 LED 를 통해 확인합니다.
- (5) 콘솔 포트의 시스템 설정 및 점검이 필요한 경우, 콘솔 포트를 운영 단말에 연결합니다.
- (6) 전원이 정상적으로 공급 되어진 후 P3624FG 의 해당 Interface 의 LED 가 정상적으로 동작하는지 확인합니다.

4. 콘솔 연결

운영자는 P3624FG 가 제공하는 RJ-45 형태의 콘솔 포트와 운영 단말을 연결하여 시스템을 현장에서 관리할 수 있습니다. 콘솔 포트에 연결된 단말 모드(**terminal mode**)의 설정은 아래와 같습니다.

표 5. 터미널 모드의 설정

항 목	설 정	
규 격	UART	
전 송 속 도	9600 bps	
커넥터 종류	RJ-45	
터미널 환경	데이터 비트	8 bit
	정지 비트	1 bits
	패리티 비트	없음
	흐름 제어	없음

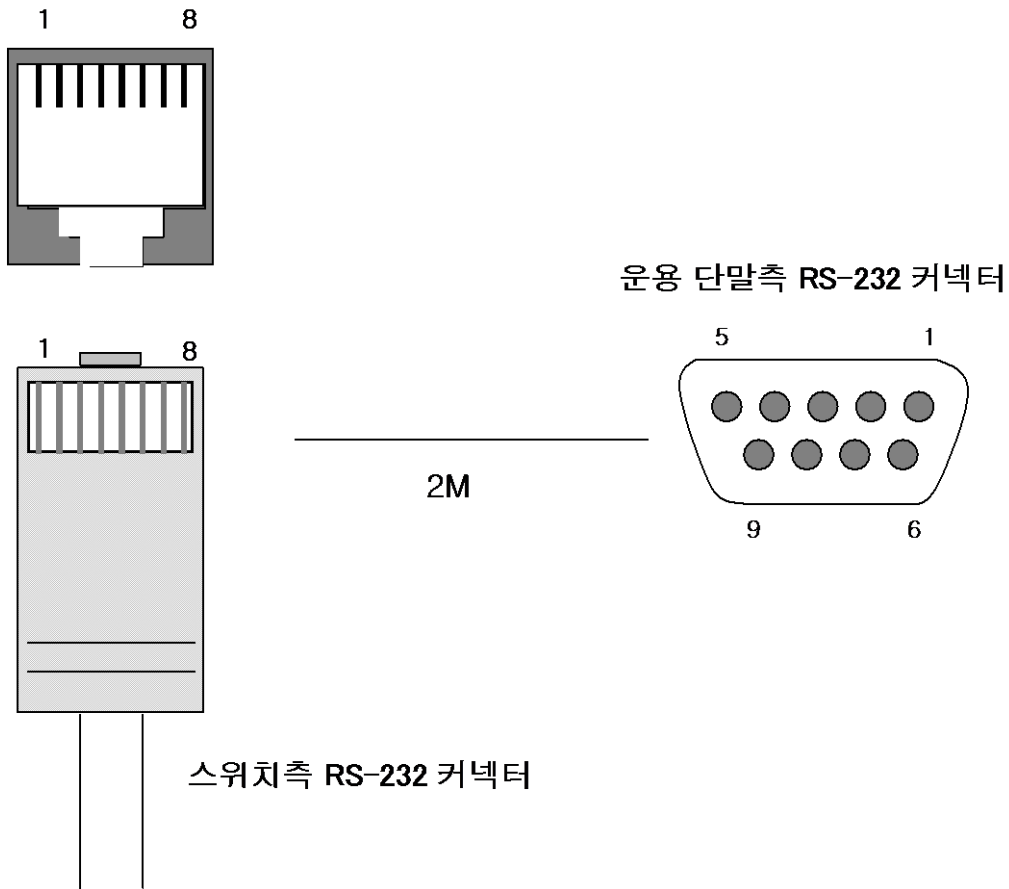


그림 7. 콘솔 케이블 구성도

5. IP 주소 설정

운영자는 네트워크 구성에 따라 원하는 IP 주소로 변경할 수 있습니다.

P3624FG의 IP 주소를 설정하는 과정은 다음과 같습니다.

- (1) 운영 단말로 사용하는 PC 또는 워크스테이션을 콘솔 포트에 연결한 다음 terminal emulation 프로그램(예를 들면, 하이퍼터미널)을 실행합니다.
- (2) 패스워드 입력라인이 나타나면 패스워드를 입력하고 [Enter]키를 입력합니다. 패스워드의 공장 출하 시 초기값은 “**premier**”입니다.

```

Password : *****
P3624>enable
P3624#
    
```

- (3) 올바른 패스워드를 입력하면 프롬프트 모양이 **P3624FG#**로 나타납니다.
- (4) IP 주소는 **config terminal** 모드에서 설정이 가능합니다. **config terminal** 모드로 들어가기 위해서는 다음과 같은 명령어를 실행합니다.

```
P3624# config terminal
P3624(config)#
```

- (5) 사용하고자 하는 IP 주소를 네트워크 마스크와 함께 설정합니다. 다음의 예에서는 IP 주소를 10.1.13.220으로 설정합니다.

```
P3624 (config)#int eth0
P3624(config-if-eth0)# ip address 10.1.13.220/24
P3624 (config-if-eth0)#end
```

- (6) 설정된 IP 주소를 확인하기 위해서는 **root** 모드로 변경해야 합니다. **P3624#** 프롬프트 상태에서 다음의 명령어를 통하여 현재 등록된 IP 주소 설정을 확인합니다.

```
P3624# show ip interfaces brief
```

- (7) IP 주소 설정이 정확한지를 확인한 후에는 다음의 명령어를 이용하여 시스템에 저장합니다.

```
P3624# copy running-config startup-config
```

* CLI 메뉴는 별도 매뉴얼을 참조하십시오