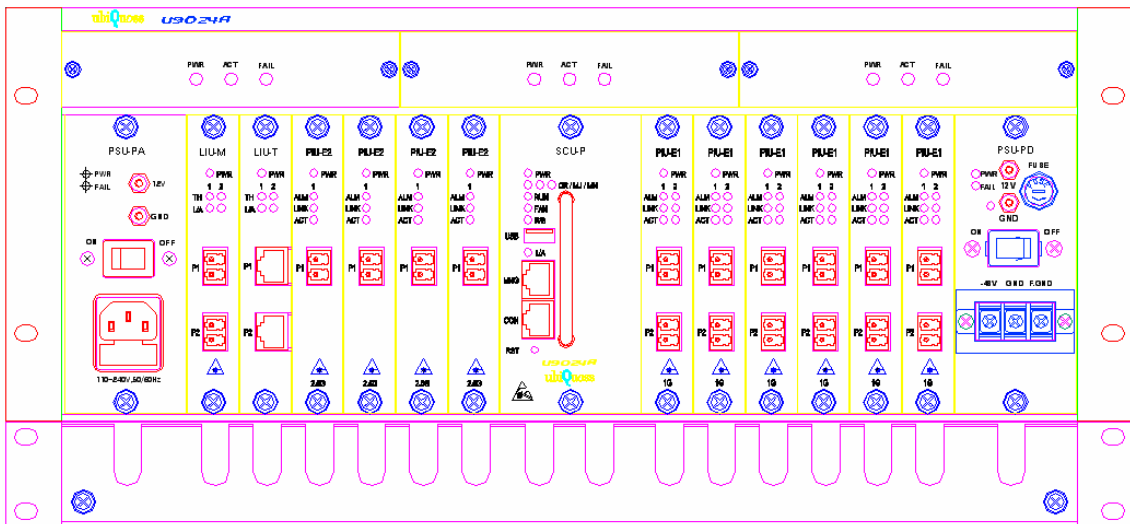


U9024A EPON OLT

HW installation guide





설명서 소개

이 설명서는 Ubiquoss의 EPON OLT인 U9024A를 설치하는 방법을 소개하는 설명서입니다.

- 이 설명서는 U9024A를 설치하고 다른 장치와 연결하기 위한 설치 설명서입니다.
- 이 설명서의 1장에는 제품 각 부분의 명칭과 기능 등이 설명되어 있고, 2장에서는 설치 시 필요한 물품과 주의 사항이 설명되어 있습니다. 제품을 설치하기 전에 1장을 통해 제품에 대해 이해하고, 주의 사항들을 충분히 숙지하면 제품을 안전하게 설치하고 사용하는데 많은 도움이 될 것입니다.
- 이 설치 설명서와 함께 제공되는 사용 설명서, 명령 설명서, 구성 설명서에는 제품의 기능과 사용 및 설정 방법이 아주 상세하게 설명되어 있습니다.
- 이 설치 설명서는 네트워크 장비를 설치하고 관리한 경험을 가진 전문가를 대상으로 작성된 설명서입니다. 따라서 이 설명서에서 별도로 설명하고 있지 않은 전문 용어들은 다른 네트워크 관련 책자를 참고하도록 합니다.

설명서의 표기법

다음은 이 설명서에서 사용하는 제품의 이름과 참고 및 주의 표시에 대한 설명서입니다.

제품 명칭

EPON OLT 시스템으로 제품명칭은 U9024A임.

참고 및 주의 기호의 설명

이 설치 설명서에서 사용자에게 특별히 전달하고자 하는 내용을 다음과 같은 아이콘과 글꼴을 사용하여 표시합니다.



참 설명서의 내용과 관련하여 함께 알아두면 유용한 사항이나 제품을 사용하면서 도움이 될 만한
고 참고 사항과 관련 자료 등을 소개합니다.



주 데이터를 손실하거나 혹은 제품이 잘못 동작할 수 있는 상황을 설명하고, 그 상황에 대한 대처
의 방법을 알려줍니다.



경 제품이 손상될 수 있거나 사용자의 신체에 위험스러운 상황을 설명하고, 그 상황에 대한 대처
고 방법을 알려줍니다.



경 광단자 주의
고 광단자를 절대 눈으로 직접 보지마세요. 눈에 큰 상해를 줄 수 있습니다..



경 제품 분해 및 조립 금지
사용자가 직접 제품의 덮개를 제거 혹은 부착하거나 제품을 분해하고 조립하지 않도록 합니다.
고 특히 전원이 켜진 상태에서는 이런 작업을 하면 인적, 물적 위험을 초래할 수 있습니다.

설명서 구성

이 매뉴얼은 2 개의 장과 부록으로 구성되어 있습니다. 각 장의 내용을 요약하면 다음과 같습니다.

제1장 제품 소개

U9024A 장비의 주요 기능 및 특징과 제품 형상에 대해서 설명합니다

제2장 설치 준비하기

장비 설치 전 확인 사항, 장비 설치 방법, 설치 관련 문제 해결 방법에 대해서 설명합니다.

제3장 설치하기

이 장에서는 U9024A 의 설치 방법 및 동작 확인에 대해서 설명합니다

제4장 문제 해결하기

이 장에서는 U9024A 의 설치 도중 혹은 설치 후 발생할 수 있는 문제들에 대해서 직접 해결할 수 있는 방법을 설명합니다

부록 A 제품 사양

부록 A에서는 U9024A 의 상세한 제품 사양에 대해서 설명합니다

부록 B 케이블사양

부록 B에서는 각 인터페이스들에 대한 핀 배열, 케이블 사양에 대해서 설명합니다.

제품 소개

이 장에서는 U9024A 의 제품 종류와 특징에 대해 소개하고 제품 각 부분의 명칭과 기능에 대해 살펴봅니다.

이 장은 아래와 같은 내용으로 구성되어 있습니다.

- 제품 개요

- 제품 특징

제품 개요

이 장에서는 EPON OLT 장비인 U9024A 의 기능과 특징에 대해서 설명합니다.

주요기능 및 특징

U9024A 는 EPON OLT 로 최신의 EPON 기술이 적용되어 있는 장비로 하향/상향 1.25G EPON 광선로서비스 및 하향 2.5G/상향 1.25G EPON(“이하 2.5G EPON”) 광선로서비스 모두를 가능하도록 구성할 수 있다. 또한 이더넷 망과의 접속을 위해서는 Uplink 로 1000Base-X(GE 광접속)의 SFP 모듈타입을 적용하여 다양한 거리를 지원할 수 있을 뿐만 아니라 10/100/1000Base-TX 를 제공하여 RJ45 타입의 UTP 를 사용할 수 있다.

가입자 수 뿐만 아니라 가입자 사용대역폭에 따라 유연성을 제공할 수 있도록 EPON 라인 카드는 신탈장구조로 적용되어 있으며 또한 Uplink 라인카드도 신탈장구조가 적용되어 있으며 전체 12Slot 중 어떤 Slot 에 라인카드를 실장하더라도 구성할 수 있도록 다양한 확장성을 제공한다.

U9024A 의 1.25G EPON 라인카드는 각 카드당 2 포트를 제공하며 1 포트당 수동형 광 분배장치를 이용하여 ONT/ONU 를 최대 32 개를 사용할 수 있으며 이 때 최대지원거리는 10Km 이다. 2.5G EPON 라인카드는 각 카드당 1 포트를 제공하며 1 포트 당 수동형 광 분배장치를 이용하여 ONT/ONU 를 최대 64 개를 사용할 수 있으며 이 때 최대 지원거리는 15Km 이다.



수동형 광 가입자 회선 장치 구성

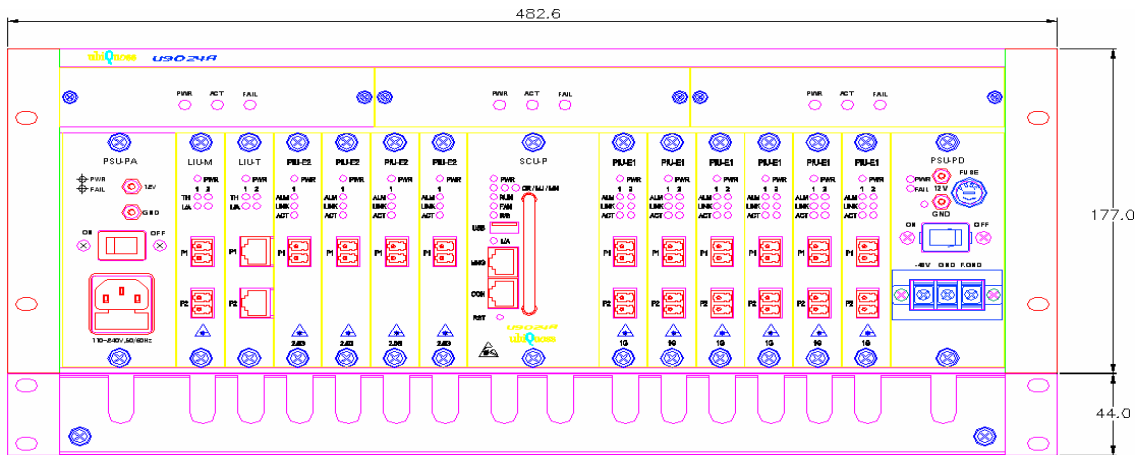
유비쿼스의 수동형 광 가입자 회선장치는 다음과 같은 장비로 구성됩니다.

- 전화국내에서 인터넷 코어망과 연결되어 IP 라우팅 및 Ethernet 스위칭을 하며, 수동형 광 가입자 회선 인터페이스를 제공하는 광선로 종단 장비 (OLT)
- 원격 노드에는 전원 및 관리가 필요 없이 1 개의 광 회선을 최대 32 개로 분 기하는 수동형 광 분배장비(RN)
- 수동형 광 가입자 회선 인터페이스 기능을 제공하는 광 가입자 종단장비 (ONT)

U9024A 는 최신의 기술로 기존의 Ethernet 스위치에 비해 서비스 품질 보증 기능(QoS)과 시스템 및 가입자 회선의 문제 발생에 신속히 대처 가능한 관리 기능, 가입자의 정보를 안전하게 지켜주는 보안 기능, 크래커 등의 불법적 사용자로부터 사용자의 권리를 지켜주는 가입자 관리 기능 등의 다양한 기능을 지원합니다.

제품 특징

전면부



U9024A 각 Unit 구성 설명

Unit명	설명	비고
SCU-P	시스템 Management Block 및 Switch 구성 Unit	공통부
PSU-PA	AC110/220V Power Module, 이중화 지원	공통부
PSU-PD	DC -48V Power Module, 이중화 지원	공통부
FMU	Fan Module Unit, 실택장지원	공통부
PIU-E1	EPON 1.25G 2port Line Card 해당 EPON 광모듈은 SFP 실택장 Type	Line Card
PIU-E2	EPON Dn 2.5G/Up 1.25G 1port Line Card 해당 EPON 광모듈은 SFP 실택장 Type	Line Card
LIU-M	1000Base-X 2port Line Card 해당 광모듈은 SFP 실택장 Type	Line Card
LIU-T	10/100/1000Base-Tx 2port Line Card	Line Card

U9024A 각 Unit별 LED 설명

Unit	LED 명칭	상태		설명
SCU-P	PWR	녹색	켜짐	전원 ON
			꺼짐	전원 OFF
	CR	빨간색	켜짐	System Critical Alarm ON
			꺼짐	System Critical Alarm OFF
	MJ	주황색	켜짐	System Major Alarm ON
			꺼짐	System Major Alarm OFF
	MN	주황색	켜짐	System Minor Alarm ON
			꺼짐	System Minor Alarm OFF
	RUN	녹색	깜빡임	System Running 상태
	FAN	녹색	켜짐	FMU 정상상태
		빨간색	켜짐	FMU 3 개중 1 개이상 비정상상태
	R/B	녹색	켜짐	USB Memory Run 상태
주황색		켜짐	USB Memory Busy 상태	
L/A	녹색	켜짐	Management Ethernet Link Up	
		깜빡임	Managemetn Ethernet Data 송수신	
PSU-PA/ PSU-PD	PWR	녹색	켜짐	Power ON
			꺼짐	Power OFF
	FAIL	빨간색	켜짐	Power Fail
			꺼짐	Power 정상
FMU	PWR	녹색	켜짐	Power ON
			꺼짐	Power OFF
	ACT	녹색	켜짐	FAN ACT
			꺼짐	FAN STOP
	FAIL	빨간색	켜짐	FAN FAIL
			꺼짐	FAN Normal
PIU-E1/ PIU-E2	PWR	녹색	켜짐	Power ON
			꺼짐	Power OFF
	ALM	빨간색	켜짐	해당 Port 실장 SFP Type 이 맞지 않음
			꺼짐	해당 Port 실장 SFP Type 이 맞음
	LINK	녹색	켜짐	PON LINK ON
			꺼짐	PON LINK OFF
	ACT	녹색	깜빡임	PON 구간에 송수신 데이터 있음
			꺼짐	PON 구간에 송수신 데이터 없음
LIU-M/ LIU-T	PWR	녹색	켜짐	Power ON
			꺼짐	Power OFF

전원 스위치는 전원 공급기의 전원을 켜고 끄는 스위치입니다. 전원 공급기가 고장 난 경우에는 반드시 해당 전원 공급기의 전원 스위치를 OFF(O 방향)로 한 후에 전원 공급기를 교체하도록 합니다. 전원 공급기의 상태는 장비의 앞면에 있는 전원 표시 LED를 통해 표시됩니다.



참 U9024A는 보다 안정된 전원 공급을 위해 전원을 이중화할 수 있도록 2개의 전원 공급기를 제공하고 공합니다. 전원을 이중화하기 위해서는 반드시 각 전원 입력 단자를 서로 다른 전원 소스에 연결해야 합니다. 전원을 이중화하면 하나의 전원 공급기에 이상이 발생하여 전원이 제대로 공급되지 않는 경우 나머지 전원 공급기가 시스템에 필요한 모든 전원을 공급하여 시스템이 중단되지 않고 계속 동작할 수 있게 해줍니다. 이러한 전원 이중화 기능은 별도의 작업 없이 2개의 전원 공급기에 전원을 연결하기만 하면 자동으로 실행됩니다.

접지 단자

접지 단자는 시스템을 접지와 연결할 때 사용하는 단자입니다.



경 제품의 관리자 및 사용자는 전기적 안전을 위하여 제품에 전원을 공급하기 전에 반드시 접지를 고 해야 합니다. 접지를 하지 않은 경우에는 정전기나 스파크가 발생할 수 있고 서지나 뇌우에 의해 장비가 손상될 위험이 있습니다.

설치 준비하기

이 장에서는 U9024A를 설치하는 데 필요한 물품과 제품을 설치하거나 사용시 주의 사항 등을 소개합니다. 제품을 설치할 때 문제가 발생하지 않도록 제품을 설치하기 전에 이 장에 설명된 주의 사항을 반드시 숙지하도록 합니다.

이 장은 아래와 같은 내용으로 구성되어 있습니다.

- 설치 전 주의 사항
- 설치에 필요한 준비물
- 포장 구성물 확인

설치 전 주의 사항

U9024A를 설치하고 사용하기 전에 반드시 이 절에 소개된 경고 및 주의 사항을 숙지한 후, 안내에 따라 올바르게 사용하기 바랍니다.

제품 분해 금지

절대 사용자 임의로 제품을 분해해서는 안되며 수리가 필요하다고 판단되는 경우에는 유비쿼스 기술지원팀으로 문의하도록 합니다.

설치 장소 조건

제품을 안전하고 안정적으로 사용하기 위해서는 다음과 같은 조건이 만족되는 장소에 장비를 설치해야 합니다.

- 온도가 지나치게 높거나 낮은 곳은 피합니다.
- 흔들리는 선반 위나 경사진 장소 및 진동이 심한 곳은 피합니다.
- 통풍이 안되거나 밀폐된 곳은 피합니다.
- 물이나 습기찬 곳, 직사광선이 비치는 곳은 피하고 서늘하고 건조한 장소에 설치해야 합니다. 제품에 물이 들어갈 경우 감전이나 고장의 원인이 될 수 있습니다.
- 제품을 설치하는 도중이나 설치 후에도 제품 주위를 깨끗하고 먼지가 없도록 유지합니다.
- 전자기파는 제품의 동작에 이상을 일으킬 수 있으므로 전자기파가 발생하는 장소는 피합니다.
- 사용자가 접근하기 쉽고 케이블을 연결하기 쉬운 장소에 설치해야 합니다.

동작 환경 조건 엄수

U9024A는 다음과 같은 조건의 환경에서 정상적으로 동작합니다.

- 동작 온도 : 0 ~ 50도
- 동작 습도 : 0 ~ 90% (비응결 시)

위의 조건을 만족하는 환경이라 하더라도 지나치게 저온이나 고온에서 장시간 동작하게 되면 제품의 수명이 짧아지거나 손상이 갈 위험이 있으니 항상 적정 환경을 유지하도록 합니다.

정전기 방지

정전기는 장비나 회로에 큰 손상을 입힐 수 있는 요인이므로 사용자 및 관리자는 제품을 다룰 때 다음과 같은 조치를 취해야 합니다.

- 항상 신체에 있는 정전기를 방전 처리한 후 제품을 만지도록 합니다.(정전기 방지용 스트랩 이용)
- 내부 부품이나 커넥터의 핀을 손으로 만지지 않습니다.
- 제품을 보관하거나 운반할 때 정전 방지용 봉투에 넣어두는 것이 좋습니다.

전원 취급 시 유의 사항

- 전자기파와 surge에 따른 문제를 방지하고 최소화하기 위해 제품에 연결하는 모든 케이블은 접지되어 있어야 하고 반드시 접지된 콘센트에 연결해야 합니다
- 제품과 연결되는 전원은 이 설명서에 명시된 전원 요구사항을 준수해야 합니다.
- 제품의 관리자 및 사용자는 전기적 안전을 위하여 제품에 전원 공급이 이루어지기 전에 반드시 접지 여부를 확인하고 조치해야 합니다.
- 감전의 위험이 있으므로, 절대 물기 있는 손으로 전원 플러그를 만지지 않도록 합니다.
- 화재의 위험이 있으므로, 절대 전원 케이블을 잡아 당기지 않도록 합니다.
- 감전 및 화재의 위험이 있으므로, 피복이 벗겨져 있거나 플러그가 헐겁게 연결되어 있는 전원 케이블은 사용하지 않도록 합니다.
- 작업하는 공간에서 위험이 발생할 소지가 있는지 항상 확인하도록 하고, 젖은 바닥이나 접지되지 않은 전원 확장 케이블, 아전 접지 시설이 되어 있지 않은 바닥 등이 있는지 반드시 확인합니다.
- U9024A의 AC 전원 연결 시 접지형 플러그를 사용하도록 되어 있으며 올바르게 접지된 전원을 사용합니다.
- 제공되는 전원 케이블에 접지선이 있으므로 전원 케이블을 연결한 콘센트 자체를 접지하도록 합니다.
- 전원 케이블은 불특정한 사람의 손길이 닿지 않게 안전한 장소에 연결합니다.
- 제품과 함께 제공되는 전원 케이블 대신 다른 전원 케이블을 사용하는 경우 반드시 규격을 만족하는 것을 사용합니다.
- 제품의 설치 시 혹은 설치 장소 변경이나 이동 시, 제품 분해 시(관련 엔지니어만 분해할 수 있습니다.)에는 반드시 제품의 전원을 끄고 모든 포트에서 통신 케이블과 전원 케이블을 제거해야 합니다.

접지 확인

제품의 관리자 및 사용자는 전기적 안전을 위하여 제품에 전원을 공급하기 전에 반드시 접지 여부를 확인하고 접지되어 있지 않은 경우에는 제품 뒷면의 접지 홀을 사용하여 제품을 접지하도록 합니다. 제품 접지는 제품을 사용하기 전에 가장 우선적으로 수행되어야 하고, 제품을 이동할 때에는 가장 마지막으로 제거되어야 합니다.

번개 주의

번개는 제품이 심각한 장애를 일으키는 요인이 될 수 있기 때문에 제품과 제품에 연결된 케이블, 설치 장소 등이 번개에 노출되지 않도록 각별히 주의해야 합니다.

설치 전 랙 점검

U9024A를 랙에 장착하는 경우에는 먼저 랙의 안정성을 확인하여 제품 설치 후에 랙이 넘어지거나 제품의 무게를 지탱하지 못하는 경우가 발생하지 않도록 해야 합니다.

과열 방지

제품이 과열되면 고장 혹은 오동작할 수 있으므로 제품 내부로 공기가 원활하게 흐를 수 있도록 다음 사항에 유의해야 합니다.

- 제품을 설치할 때 주변에 충분한 여유 공간을 확보(윗면/아래면 각각 1U)하여 다른 제품으로부터 온도의 영향을 받거나 공기의 흐름이 원활하지 않는 것을 방지해야 합니다.
- 제품의 위아래면에 있는 냉각 팬과 통풍구는 시스템의 온도를 낮춰주는 중요한 역할을 하므로 절대로 막아서는 안됩니다.
- 장비를 랙에 설치하는 경우에는 가급적 개방형 랙에 설치하도록 하고 밀폐형 랙에 설치하는 경우에는 별도의 통풍 장치를 반드시 설치하도록 합니다.

제품 외관 청소 시 주의 사항

- 젖은 걸레로 장비의 내부를 닦지 않도록 합니다.
- 거친 도구를 이용하거나 벤젠과 같은 화학 성분으로 제품을 닦으면 제품 외관이 변형될 수 있으므로 사용하지 않도록 합니다.

기타 주의 사항

- 제품 위에 무거운 물건을 올려두지 않도록 합니다.
- 사람이나 장비에 손상을 입힐 수 있는 어떤 행동은 하지 않도록 합니다.

설치 환경 점검

U9024A 를 안전하게 설치하고 사용하기 위하여 갖추어야 할 설치 환경에 대해 알아봅니다.

U9024A 는 항상 일정한 온도 및 습도가 유지되는 것이 좋으며 사용가능 환경 범위는 다음과 같습니다.

- 작동 온도 : 0~50° C
- dot 작동 습도 : 0 ~ 90% (비응결 시)
- 소비 전력 : Max. 149/164 W
- 입력전압 : AC 100 ~ 240 VAC, 50/60Hz 또는
DC -44 ~ -56 VDC

설치에 필요한 물품

U9024A를 설치할 때 다음과 같은 물품들이 필요합니다. 물품 중에서 *가 표시되어 있는 물품은 제품과 함께 제공되지 않는 것입니다. 이 물품들은 제품 설치 전에 사용자가 별도로 준비해야 합니다.

- U9024A 본체
- U9024A 설치 설명서 (책자) 또는 매뉴얼 CD
- 전원 케이블
- 콘솔 케이블
- 콘솔 터미널*
- 관리용 Ethernet 포트 연결 케이블
- Gigabit Ethernet 포트 연결 케이블*
- 랙*
- 랙 브래킷
- 바인더 머리 나사 4개(장비를 랙에 장착할 때 사용)*
- 십자 드라이버*

표. 설치에 필요한 물품 목록

포장 구성물

U9024A의 포장 박스 안에는 다음과 같은 구성물이 포함되어 있습니다.

구성물	수량	용도
본체	1 세트	U9024A 본체
설치설명서 또는 매뉴얼CD	1 개	장비를 설치하고 케이블을 연결하는 방법을 소개하는 설명서 릴리스 노트, 사용 설명서, 명령 설명서, 구성 설명서가 들어있는 매뉴얼 CD.
전원 케이블	2 개	전원을 공급하기 위한 케이블 (-48V 전원은 별매)
콘솔 케이블	1 개	콘솔 포트와 콘솔 터미널을 연결할 때 사용하는 케이블 (Straight-through 케이블)
랙 브래킷	2 개	랙에 장비를 장착할 때 사용하는 브래킷

표. 포장 구성물 목록

사용자가 제공 받은 제품의 포장 박스에 있는 구성물을 꼼꼼히 살펴보고 목록에서 빠져 있는 물품은 없는지 운반 중 파손된 물품은 없는지 반드시 확인합니다. 빠진 물품이나 손상된 제품이 있는 경우에는 구입처로 연락하여 새로운 물품을 제공받도록 합니다.

설치하기

이 장에서는 U9024A를 랙에 설치하고, 장비의 각 포트를 연결하는 방법에 대해 살펴봅니다.

이 장은 아래와 같은 내용으로 구성되어 있습니다.

- 설치 장소 선정하기
- 랙에 설치하기
- 전원 연결하기
- 콘솔 터미널 연결하기
- 관리용 이더넷 포트 연결하기
- 기가빗 이더넷 포트 연결하기
- 동작 확인하기

설치 장소 선정하기

U9024A를 안전하게 설치하고 사용하기 위해서는 다음과 같은 조건들을 갖추어진 환경에 설치하여야 합니다.

- 온도가 지나치게 높거나 낮은 곳은 피합니다.(특히, 직사광선이 들어오는 곳이나 히터 주변은 반드시 피해야 합니다.)
- 통풍이 안 되거나 밀폐된 공간, 물이나 습기찬 곳은 피하고, 서늘하고 건조한 곳이나 통풍이 잘 되는 곳에 설치해야 합니다.
- 환기를 위해 제품의 윗면/아랫면에 최소 10cm 가량의 여유 공간 확보하도록 합니다.
- 흔들리는 선반 위나 경사진 장소, 진동이 심한 곳은 피합니다.
- 전자기파가 발생되는 장소는 피합니다.
- 장비를 설치하는 중이거나 설치가 끝난 후에도 장비 주변이 먼지가 없이 항상 깨끗하게 유지되어야 합니다
- 장비나 도구를 사람들이 왕래하는 장소에서 멀리 떨어지게 두어서 다치지 않도록 합니다.
- 장비는 사용자가 쉽게 접근할 수 있고 케이블을 연결하기 쉬운 장소에 설치해야 합니다.
- U9024A는 다음과 같은 온도와 습도에서 정상적으로 동작할 수 있습니다. 이 범위를 벗어나면 제품이 오동작할 수 있으므로 반드시 다음과 같은 온도와 습도가 항상 일정하게 유지되는 장소에 제품을 설치해야 합니다.
 - 동작온도 : 0~50도
 - 동작습도 : 0 ~ 90% (비응결 시)

랙에 설치하기

U9024A는 표준 19 인치 랙에 장착하여 사용할 수 있습니다. 다음은 U9024A를 랙에 장착하는 방법입니다.

1. 제품에 연결되어 있는 모든 케이블을 제거하고 전원을 off 합니다.
2. 설치할 랙과 가까운 곳에 있는 바닥이나 튼튼한 테이블 위에 제품을 놓습니다.
3. 제품을 설치할 랙에 다른 장비가 장착되어 있는 경우에는 다음과 같은 제품의 크기를 고려하여 장착할 위치를 선택합니다. 단, 장비설치 시 윗면과 아랫면에 각각 1U의 공간을 확보한다.
- U9024A Size : 482.6mm(W) x 177.0mm(H) x 300mm(D)
4. 두 사람이 함께 랙 브래킷을 장착한 제품을 들어서 19인치 랙의 설치할 부분에 올려놓습니다.
5. 제품에 장착된 랙 브래킷을 19인치 랙의 구멍에 잘 맞춘 후, 4개의 바인더 머리 나사를 사용하여 랙에 고정 시킵니다.



참 바인더 머리 나사는 U9024A 와 함께 제공하지 않습니다. 19 인치 랙을 제공한 업체에 문의하고 바랍니다.



주 제품을 랙에 장착하기 전에 먼저 랙의 안정성을 확인하여 제품 설치 후에 랙이 넘어지거나 제품의 무게를 지탱하지 못하는 경우가 발생하지 않도록 합니다. 비어 있는 랙에 제품을 장착하는 경우에는 반드시 랙의 맨 아래쪽부터 설치하도록 합니다.

전원 연결하기

U9024A에 전원을 연결하기 전에 반드시 제품 뒷면에 있는 2개의 전원 스위치가 모두 OFF 방향으로 되어 있는지 확인합니다.

- AC 전원 : 제품과 함께 공급된 전원 케이블을 전원 입력 단자에 연결하고 전원 케이블의 플러그를 접지된 AC 전원 콘센트에 연결합니다. 접지단자는 랙의 접지단자와 연결합니다. U9024A의 전원을 이중화하는 경우에는 2개의 전원 입력 단자에 모두 전원 케이블을 연결한 후 각 플러그를 서로 다른 전원 소스에 연결하면 됩니다

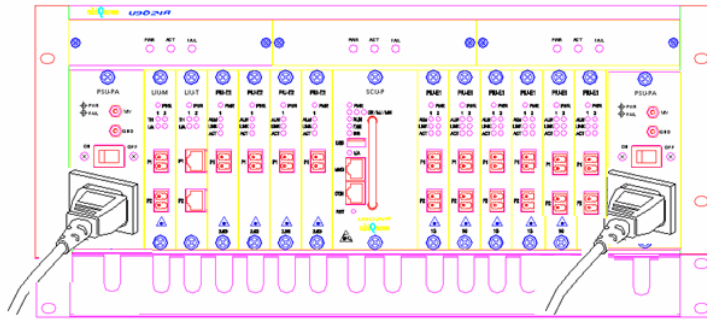


그림. U9024A AC 전원 연결도

- DC 전원 : 랙에서 공급되는 -48V DC전원 2개를 -48V 전원 입력 단자에 연결하고, 접지단자를 랙의 접지단자와 연결합니다. U9024A의 전원을 이중화하는 경우에는 2개의 -48 VDC 전원 입력 단자에 랙에서 공급되는 전원을 연결하면 됩니다.

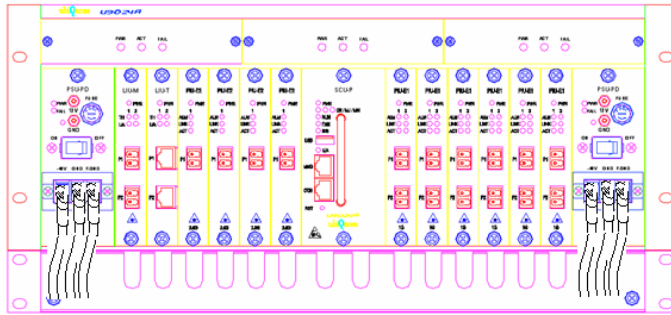


그림. U9024A DC 전원 연결도



주 사용자의 감전을 예방하고, 낙뢰나 서지로부터 장비를 보호하기 위해서는 반드시 장비를 접지시켜야 합니다. 장비를 접지하려면 장비 뒷면에 있는 접지 구멍과 장비를 설치한 장소에 있는 접지 단자를 서로 연결시키면 됩니다.



주의 AC 전원을 사용하는 U9024A에 공급되어야 하는 전원의 규격은 다음과 같습니다.

- 전압 : AC100 – 240V
- 소비 전력 : max 164 W
- 입력 주파수 : 50/60Hz

DC 전원을 사용하는 U9024A 에 공급되어야 하는 전원의 규격은 다음과 같습니다.

- 전압 : DC -48V
- 소비 전력 : max 149W

위와 다른 규격의 전원을 제품에 공급하게 되면 제품 손상이나 화재의 위험이 있을 수 있습니다

콘솔 터미널 연결하기

U9024A는 콘솔 터미널을 콘솔 포트를 통해 직접 연결하여 장비를 설정하거나 모니터링할 수 있습니다. 콘솔 터미널과 연결할 때 사용하는 콘솔 케이블은 제품과 함께 제공된 케이블을 사용하면 됩니다. 제공된 콘솔 케이블의 RJ-45 커넥터를 제품의 콘솔 포트에 연결하고 다른 쪽인 DB-9 커넥터를 콘솔 터미널에 연결합니다.

U9024A의 콘솔 터미널로 사용하는 터미널 장치는 반드시 통신 환경을 아래와 같이 설정해야 U9024A와 정상적으로 통신할 수 있습니다.

- 초당 비트 수 : 9600 bps
- 데이터 비트 : 8 bit
- 정지 비트 : 1 bit
- 패리티 비트 : 없음
- 흐름 제어 : 없음



주 콘솔 터미널에서 정상적인 화면이 출력되지 않는 경우의 대부분은 콘솔 터미널의 초당 비트 수의 가 잘못 설정되어 있기 때문입니다. 콘솔 터미널의 화면에 글자가 깨져서 나타나거나 아무런 글자가 나타나지 않는 경우에는 터미널에 설정된 초당 비트 수를 확인해 보도록 합니다.



참 콘솔 케이블에 대한 사양과 양쪽 커넥터의 핀 연결되는 “부록 B 케이블 사양”의 내용을 참고하도록 합니다.

관리용 Ethernet 포트 연결하기

U9024A는 로컬 네트워크에 연결된 호스트에서 장비를 관리할 수 있도록 관리용 Ethernet 포트를 제공합니다. 관리용 Ethernet 포트를 네트워크에 연결할 때에는 제품과 함께 제공된 Ethernet 케이블(UTP category5)을 사용합니다. Ethernet 케이블의 한쪽 RJ-45 커넥터를 제품의 관리용 Ethernet 포트에 연결하고, 나머지 커넥터를 네트워크와 연결된 스위치 등의 장비에 연결합니다.

U9024A에 전원이 공급되고 있는 상태에서 관리용 Ethernet 포트에 케이블을 연결하면 LED의 동작으로 네트워크 연결 상태를 확인할 수 있습니다. LED의 초록색 불이 켜지거나 깜박이면 관리용 Ethernet 포트가 네트워크에 정상적으로 연결된 것입니다.



참
고

U9024A의 관리용 Ethernet 포트는 Auto-MDIX 기능을 지원하기 때문에 연결하는 상대 장비의 종류와 관계 없이 Straight-through 케이블이나 Crossover 케이블을 사용할 수 있습니다. 제품과 함께 제공된 케이블 대신 다른 케이블을 사용하여 관리용 Fast Ethernet 포트를 연결하는 경우에는 “부록B 케이블 사양”에서 케이블의 사양을 반드시 확인하도록 합니다.

동작 확인하기

장비의 설치를 완료하고 케이블을 모두 연결하였으면 다음과 같은 과정을 통해 장비가 문제 없이 동작되는지 확인합니다.

LED 확인하기

전원이 연결된 전원 스위치를 ON 방향으로 눌러서 장비의 전원을 켭니다. 그런 후에 장비의 앞면에 있는 LED들이 다음과 같이 동작하는지 확인합니다.

- 전원 스위치를 ON 방향으로 누른 후 전면 패널의 PWR LED에 초록색 불이 켜지는지 확인합니다.
- 전원이 정상적으로 공급되면 장비의 초기화 과정이 진행됩니다. 초기화 과정은 콘솔 포트를 통하여 콘솔 터미널에서 초기화 과정을 확인할 수 있습니다.
- 약 40초 후, 시스템 초기화가 정상적으로 완료되면 콘솔 터미널에서 관리자명의 입력을 기다리는 프롬프트가 나타납니다. 프롬프트가 나타나지 않거나 40초의 시간이 경과한 후에도 프롬프트가 나타나지 않으면 장비가 정상적으로 동작하고 있지 않은 상태입니다.
- 초기화 과정이 완료되면 케이블이 연결되어 있는 포트의 LED에 불이 켜집니다. PC나 네트워크 장비들과 정상적으로 연결된 포트들은 LNK LED에 초록색 불이 켜집니다.

콘솔 확인하기

LED 만으로 장비의 상태를 파악하기 어려운 경우에는 콘솔 터미널을 사용해 봅니다. 앞에서 살펴본 대로 장비의 콘솔 포트를 통해 콘솔 터미널과 연결한 후 콘솔 터미널의 통신 환경을 설정합니다. 장비가 초기화되는 과정에 콘솔 터미널을 연결한 경우에는 다음과 같이 초기화 과정에서 출력되는 메시지들을 콘솔 터미널에서 볼 수 있습니다.

초기화 과정이 정상적으로 완료되면 login: 메시지가 나타납니다. 이 상태에서 장비의 CLI로 로그인하여 장비를 설정할 수 있습니다.

장비의 초기화가 끝난 이후에 콘솔 터미널을 연결한 경우에는 [Enter] 키를 누르면 login: 메시지를 볼 수 있습니다.



참고 CLI로 로그인한 후 장비를 설정하는 방법은 이 설명서와 함께 제공되는 U9024A사용 설명서의 내용을 참고합니다.



참고 콘솔 터미널 화면에 출력되는 메시지는 장비의 종류와 장비에 설치된 펌웨어의 버전에 따라 약간의 차이가 있을 수 있습니다.

문제 해결하기

이 장에서는 U9024A를 설치하거나 사용하는 중에 발생할 수 있는 문제들을 살펴보고 문제를 해결할 수 있는 방법을 설명합니다.

장비에 발생하는 문제점 중에는 사용자가 쉽게 확인하고 해결할 수 있는 경우가 많습니다. 장비가 정상적으로 동작하지 않는 경우, 이 장의 설명을 참고하여 해결 가능한 문제인지 먼저 확인해 보도록 합니다.

사용자가 해결하기 어려운 문제라고 판단되는 경우에는 (주)유비쿼스의 기술지원팀에 문의하면 적절한 조치를 신속하게 받을 수 있습니다.

[문제1] POWER LED에 불이 켜지지 않습니다.

전원이 정상적으로 공급되고 있지 않은 상태입니다.

해결책

1. 전원 케이블이 장비의 전원 입력 단자와 콘센트에 제대로 연결되어 있는지 확인합니다.
 2. 전원 케이블이 연결된 콘센트의 전원 공급 상태를 점검합니다.
 3. 전원 케이블의 플러그가 확장 코드에 연결되어 있는 경우에는 확장 코드의 전원 스위치가 ON으로 되어 있는지 확인합니다.
 4. 전원 입력 단자의 왼쪽에 있는 퓨즈 소켓을 빼낸 후 내장되어 있는 퓨즈가 끊어지지 않았는지 확인합니다.
-

[문제2] 콘솔 터미널의 글자가 깨지지 않으나 login: 이 나타나지 않습니다.

시스템의 초기화가 제대로 되어 있지 않은 상태입니다.

해결책

전원 스위치를 껐다가 다시 켜서 장비를 다시 시작합니다.

[문제3] 콘솔 터미널의 화면에 아무런 글자가 출력되지 않거나 글자가 깨져서 출력됩니다.

잘못된 콘솔 케이블을 연결했거나 콘솔 터미널의 통신 설정이 바르게 되어 있지 않은 상태입니다.

해결책

1. 콘솔 케이블이 장비의 콘솔 포트와 콘솔 터미널에 제대로 연결되어 있는지 확인합니다.
2. 연결된 콘솔 케이블이 제품 구입시 제공된 콘솔 케이블인지 확인합니다. 제공된 콘솔 케이블이 아닌 다른 케이블을 사용하고 있으면 부록 B의 내용을 참고하여 콘솔 케이블이 사양에 맞게 제작된 케이블인지 확인합니다.
3. 콘솔 터미널의 통신 설정이 아래와 같이 되어 있는지 확인합니다.

- 초당 비트 수 : 9600 bps
 - 데이터 비트 : 8 bit
 - 정지 비트 : 1 bit
 - 패리티 비트 : 없음
 - 흐름 제어 : 없음
-

[문제4] 케이블을 연결한 후, 포트들이 인식되지 않거나 포트의 LED가 켜지지 않습니다.

케이블을 제대로 연결하지 않았거나 잘못된 케이블을 사용했거나 혹은 상대 장비가 동작하지 않는 경우입니다.

해결책

1. 포트에 케이블의 커넥터가 제대로 꽂혀 있는지 확인합니다.
 2. 연결된 상대 장비가 정상적으로 동작하고 있는지 확인합니다.
 3. 부록 B의 내용을 참고하여 포트에 사용된 케이블이 사양에 맞게 제작된 케이블인지 확인합니다.
-

제품 사양

이 장에는 U9024A의 제품 사양이 정리되어 있습니다.

항목	내용
제품의 물리적 치수	
크기 (W x D x H)	482.6mm x 300.0mm x 177.0mm
	Standard 19 인치 랙에 장착 가능
무게	최대 20kg
전원	
전원 입력 사양	<ul style="list-style-type: none"> 입력 전압 : AC 100 ~ 240V 입력 주파수 : 50/60Hz
	<ul style="list-style-type: none"> 입력 전압 : DC -48V
	전원 이중화 (2 개의 전원 입력 단자와 전원 스위치)
소비 전력	Max. 149/164 W
LED	
시스템 상태 LED	<ul style="list-style-type: none"> PWR : 전원 LED(정상-초록색) 시스템상태 LED : RUN, CR/MJ/MN MNG : 관리용 포트 상태 LED(초록색)
PON 포트 상태 LED	<ul style="list-style-type: none"> LNK : 링크 상태 LED(초록색) ACT : 데이터 전송 상태 LED(초록색)
동작 환경	
동작 온도	0 ~ 50° C
저장 온도	-20 ~ 60° C
동작 습도	0 ~ 90% (비응결 시)
인증	
국내 MIC 인증	
하드웨어 사양	
프로세서	PowerPC 프로세서
응용 플래쉬	32 Mbytes
시스템 메모리	256Mbytes
시스템 모니터링	<ul style="list-style-type: none"> FAN 불량 감지, 온도 모니터링, 전원 불량 감지

케이블 사양

부록 B에서는 U9024A의 포트를 연결하는 데 사용하는 케이블의 사양에 대해 상세히 알아봅니다.

이 장은 아래와 같은 내용으로 구성되어 있습니다.

- Ethernet 케이블
- 광 케이블
- 콘솔 케이블

Ethernet 케이블

U9024A의 앞면에 있는 관리용 Ethernet 포트를 연결 시에는 양쪽이 RJ-45 커넥터인 UTP 케이블을 사용합니다.

Twisted-pair 케이블은 연결할 장비의 속도에 따라 다음과 같은 category의 케이블을 사용해야 합니다.

- 10M : Category 3, 4
- 100M : Category 5
- 1000M : Category 5, 5+, 6

광 케이블

U9024A의 PON Link는 양쪽이 SC/PC 커넥터인 싱글모드용 광 케이블을 사용하여 연결합니다. 이 외의 광 케이블을 사용하면 통신이 되지 않거나 데이터 전송 87 거리를 보장할 수 없습니다.

콘솔 케이블

콘솔 포트는 다음과 같이 한쪽이 RS-232 DB-9 커넥터이고 나머지 한쪽이 RJ-45 커넥터인 시리얼 케이블을 사용하여 콘솔 터미널과 연결합니다.

아래 표는 콘솔 케이블 양쪽 커넥터의 각 핀에서 전송되는 시그널의 종류입니다.

표) 콘솔 케이블 핀 신호

핀 번호 (콘솔 포트)	핀 번호 (콘솔 터미널)	시그널	핀 정의
3	3	TXD	Transmit Data
5	2	RXD	Receive Data