

설명서 소개

이 설명서는 Ubiquos의 Premier 8124XG Switch를 설치하는 방법을 소개하는 설명서입니다.

- 이 설명서는 Premier 8124XG Switch를 설치하고 다른 장비와 연결하기 위한 설치 설명서입니다.
- 이 설명서의 1장에는 제품 각 부분의 명칭과 기능 등이 설명되어 있고, 2장에서는 설치 시 필요한 물품과 주의 사항이 설명되어 있습니다. 제품을 설치하기 전에 1장과 2장의 내용을 통해 제품에 대해 이해하고, 주의 사항들을 충분히 숙지하면 제품을 안전하게 설치하고 사용하는데 많은 도움이 될 것입니다.
- 이 설치 설명서와 함께 제공되는 사용 설명서, 명령 설명서, 구성 설명서에는 제품의 기능과 사용 및 설정 방법이 아주 상세하게 설명되어 있습니다.
- 이 설치 설명서는 네트워크 장비를 설치하고 관리한 경험을 가진 전문가를 대상으로 작성된 설명서입니다. 따라서 이 설명서에서 별도로 설명하고 있지 않은 전문 용어들은 다른 네트워크 관련 책자를 참고하도록 합니다.

설명서의 표기법

다음은 이 설명서에서 사용하는 제품의 이름과 참고 및 주의 표시에 대한 설명서입니다.

제품 명칭

이 설명서에서 다루는 Premier 8124XG Switch는 전원 공급 방식에 따라 2가지 종류가 있습니다.

- AC 전원용
전압 100 ~ 240V, 50/60Hz AC 전원 공급
- DC 전원용
-48V DC 전압 공급

이 모델 각각을 지칭하거나 두 종류를 동시에 지칭할 때 다음과 같은 명칭을 사용합니다.

- Premier 8124XG Switch
두 종류를 한꺼번에 지칭할 때 사용하는 명칭으로 설명서의 내용 중 제목(Title)에만 사용됩니다.
- P8124XG Switch
Premier 8124XG Switch를 줄여서 부르는 명칭으로 설명서 내용 중 본문에서 사용됩니다.

참고 및 주의 표기

이 설치 설명서에서 사용자에게 특별히 전달하고자 하는 내용을 다음과 같은 아이콘과 글꼴을 사용하여 표시합니다.



참 설명서의 내용과 관련하여 함께 알아두면 유용한 사항이나 제품을 사용하면서 도움이 될 만한
고 참고 사항과 관련 자료 등을 소개합니다.



주 데이터를 손실하거나 혹은 제품이 잘못 동작할 수 있는 상황을 설명하고, 그 상황에 대한 대처
의 방법을 알려줍니다.



경 제품이 손상될 수 있거나 사용자의 신체에 위험스러운 상황을 설명하고, 그 상황에 대한 대처
고 방법을 알려줍니다.

설명서 구성

이 설명서의 각 장은 다음과 같은 내용으로 구성되어 있습니다.

제1장 제품 소개

이 장에서는 P8124XG Switch의 종류와 앞면, 뒷면, 옆면에 있는 각 부분의 이름 및 기능에 대해 상세히 소개합니다.

제2장 설치 준비하기

이 장에서는 P8124XG Switch를 설치하기 전 준비해야 할 사항 및 주의 사항에 대해 설명합니다.

제3장 설치하기

이 장에서는 P8124XG Switch의 설치 방법 및 동작 확인에 대해서 설명합니다.

제4장 문제 해결하기

이 장에서는 P8124XG Switch의 설치 도중 혹은 설치 후 발생할 수 있는 문제들에 대해서 직접 해결할 수 있는 방법을 설명합니다.

부록 A 제품 사양

부록 A에서는 P8124XG Switch의 상세한 제품 사양에 대해서 설명합니다.

부록 B 사양

부록 B에서는 각 인터페이스들에 대한 핀 배열, 케이블 사양에 대해서 설명합니다.

제품 살펴보기

이 장에서는 P8124XG Switch의 제품 종류와 특징에 대해 소개하고 제품 각 부분의 명칭과 기능에 대해 살펴봅니다.

이 장은 아래와 같은 내용으로 구성되어 있습니다.

- 제품 개요
- 제품 특징
- 제품 외관 설명

제품 종류

유비쿼스의 P8124XG에는 공급되는 전원의 종류에 따라 다음과 같은 전원공급방식이 있습니다.

AC 전원 공급 방식



그림1. AC 전원의 공급 방식

DC 전원 공급 방식



그림2. DC 전원의 공급 방식



참 고 이 설치 설명서는 전원 공급부를 제외한 나머지는 모두 동일합니다.

앞면

이 절에서는 P8124XG Switch의 앞면에 있는 각 부분의 명칭과 기능에 대해 알아봅니다.



그림 3. P8124XG 전면도

P8124XG Switch의 앞면에는 GBIC 포트와 Fast Ethernet 8포트 단위로 신탈장이 가능한 모듈, 관리용 Ethernet 포트, 콘솔로 사용되는 시리얼 포트(RJ-45 Type), 그리고 시스템의 상태를 표시해 주는 LED들이 있습니다.

각 부분에 대해 자세히 알아봅니다.

GBIC 포트



그림4. P8124XG GBIC port 전면 형상

P8124XG Switch는 2개의 Gigabit Ethernet 포트(G-PORT1, G-PORT2)를 제공합니다. 각 Gigabit Ethernet 포트는 광타입의 GBIC을 설치할 수 있는 포트입니다. Gigabit Ethernet 포트의 사양은 다음과 같습니다.

항목	사양
규격	1000BASE-X(GBIC)
커넥터 종류	Duplex-SC
전송 미디어	적용 GBIC에 맞게 적용 MMF 또는 SMF
포트 전송 모드	전이중 모드
전송 속도	1000Mbps
Auto-Negotiation	지원하지 않음
Auto-MDIX	지원하지 않음

표1. GBIC 포트 사양



주 Auto-MDIX 기능은 반드시 Auto-Negotiation 기능과 함께 사용해야 합니다. 만약 Auto-Negotiation 기능을 사용하지 않고 사용자가 직접 포트의 속도와 전송 모드를 설정한 경우에는 Auto-MDIX 기능이 동작하지 않습니다.

GBIC 포트의 측면에 있는 GBIC 포트 상태 LED는 GBIC 포트의 동작 상태에 따라 다음과 같이 동작합니다.

Giga(GBIC) 포트 상태		
L/TH	Green Yellow Off	Link On 각 port 별 Traffic Control 의 Threshold 초과 시 Yellow LED On Link Off
EQP	Green Off	GBIC Module 실장 상태 GBIC Module 탈장 상태
TX	Green Off	패킷 송신 중 패킷 송신 없음
RX	Green Off	패킷 수신 중 패킷 수신 없음

표2. GBIC 포트 LED 표시상태

관리용 Ethernet 포트 및 Console 포트



그림5. MNG와 Console port 전면형상도

관리용 Ethernet 포트(MNG 포트)는 NMS(Network Management System)나 Telnet, Web Manager를 통해 원격지에서 P8124XG Switch를 관리할 수 있도록 장비를 로컬 네트워크에 연결하는 포트입니다. 관리용 Ethernet 포트는 10Mbps와 100Mbps의 속도를 제공하는 Fast Ethernet 포트로 Auto-Negotiation 기능을 지원합니다. MNG 포트 링크연결 시 M으로 표시되어 있는 LED가 Green으로 켜집니다.

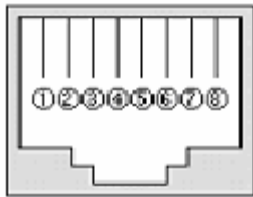


그림6. 콘솔포트 핀 번호

콘솔 포트는 P8124XG Switch의 관리 작업을 수행할 수 있는 콘솔 터미널을 직접 연결할 때 사용하는 포트입니다. 콘솔 포트와 콘솔 터미널을 연결할 때 사용하는 콘솔 케이블(시리업 케이블)은 제품과 함께 제공됩니다. 콘솔 터미널로는 터미널 에뮬레이터 프로그램이 설치된 PC나 워크스테이션, 혹은 VT-100 터미널을 사용할 수 있습니다. 콘솔 포트의 사양은 다음과 같습니다.

항목	설정	
규격	UART	
전송 속도	9600 bps	
커넥터 종류	RJ-45	
터미널 환경	데이터 비트	8 bit
	정지 비트	8 bits
	패리티 비트	없음
	흐름 제어	없음

표3. 콘솔 포트 사양

시스템 상태 LED



그림 7. 시스템 상태 LED 전면형상

P8124XG Switch는 시스템의 동작 상태와 전원 공급 상태 등을 표시해주는 다양한 시스템 상태 LED를 제공합니다. 시스템 상태 LED는 시스템의 상태에 따라 다음과 같이 동작합니다.

시스템 상태 LED		
LED	색상	동작 상태
FAN 1~6	Green Off	Fan 정상 Fan Fail
P(A)	Green RED	Power A 정상 Power A Fail 또는 Off
P(B)	Green RED	Power B 정상 Power B Fail 또는 Off
M	Green Off	MNG Port Link On MNG Port Link Off

표4. 시스템 상태 LED 상태

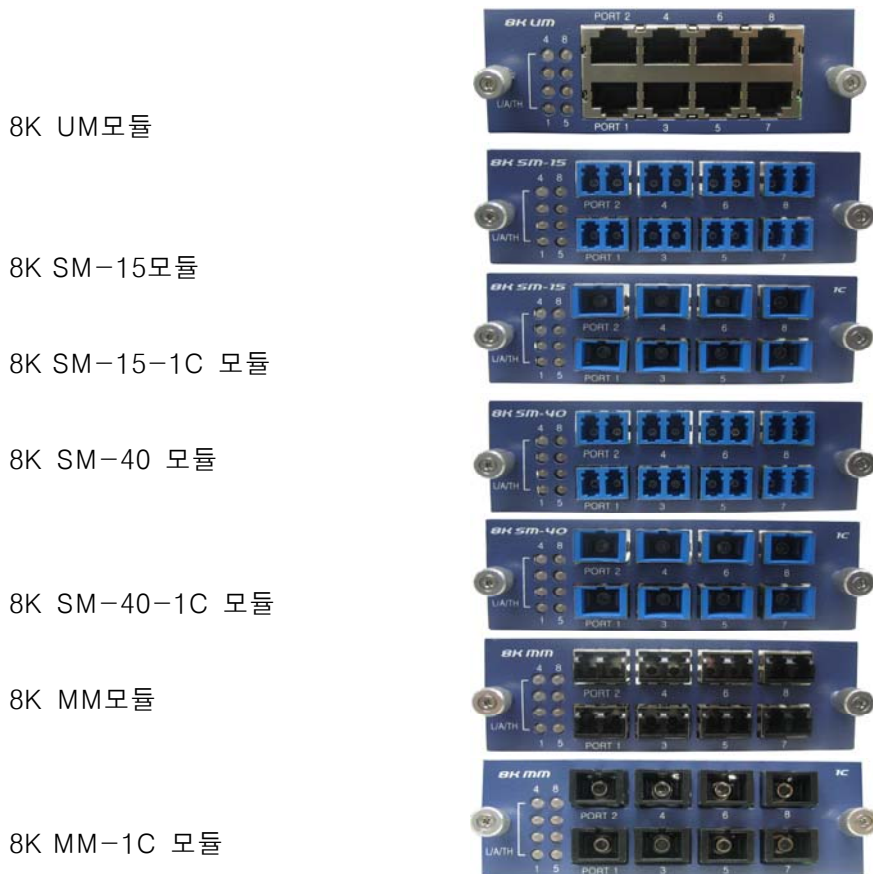
전면 Fast Ethernet 8port 신탈장 모듈

P8124XG는 시스템 확장성 및 운용성을 극대화하기 위해서 Fast Ethernet 8port 단위의 최대 3개의 신탈장 모듈을 제공합니다.

아래 표는 P8124XG에서 제공하는 Fast Ethernet 8port 신탈장 모듈 종류입니다.

모듈	설명	연결방식	지원거리	Medium
8K UM모듈	100Base-Tx 8port	RJ45	100m	UTP
8K SM-15모듈	100Base-FX 15Km 8port	LC 2Core	15Km	SMF
8k SM-15-1C모듈	100Base-FX 15Km 8port	SC 1Core	15Km	SMF
8K SM-40모듈	100Base-FX 40Km 8port	LC 2Core	40Km	SMF
8K SM-40-1C모듈	100Base-FX 40Km 8port	SC 1Core	40Km	SMF
8K MM모듈	100Base-FX 2Km 8port	LC 2Core	2Km	MMF
8K MM-1C모듈	100Base-FX 2Km 8port	SC 1Core	2Km	MMF

표5. 전면 Fast Ethernet 8port 신탈장 모듈 종류별



8K UM모듈

8K SM-15모듈

8K SM-15-1C 모듈

8K SM-40 모듈

8K SM-40-1C 모듈

8K MM모듈

8K MM-1C 모듈

그림8. 전면 Fast Ethernet 8포트 신탈장 모듈 별 형상

뒷면

이 절에서는 P8124XG Switch의 뒷면에 있는 각 부분의 명칭과 기능에 대해 알아봅니다.

AC 전원 공급 방식



그림9. P8124XG AC 전원공급 방식에 따른 뒷면 형상

DC 전원 공급 방식



그림 10. P8124XG DC전원 공급 방식에 따른 뒷면 형상

P8124XG Switch의 뒷면에는 이중화된 AC 또는 DC 전원을 공급할 수 있는 2개의 전원 입력 단자와 전원 스위치가 있습니다. 그리고, 시스템을 접지시킬 수 있는 접지 단자가 있습니다.

팬 통풍구

팬 통풍구는 제품의 과열을 방지하기 위해 외부의 찬 공기가 공급되는 부분입니다.

전원 공급

P8124XG Switch는 시스템의 전원 공급으로 AC 또는 DC 전원을 사용하며 전원 이중화를 위해서 다음과 같이 시스템에 각각 2개씩의 전원을 공급하는 단자를 제공합니다.

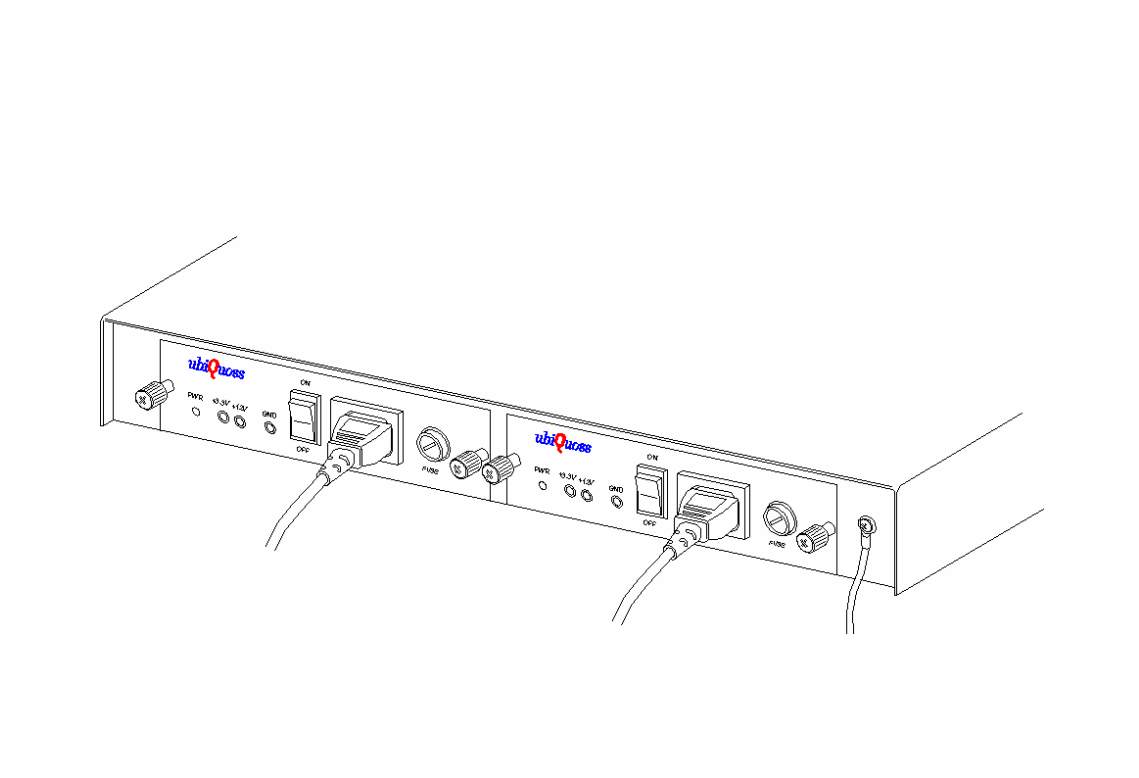


그림 11. P8124XG AC 전원 및 샤시접지 연결도

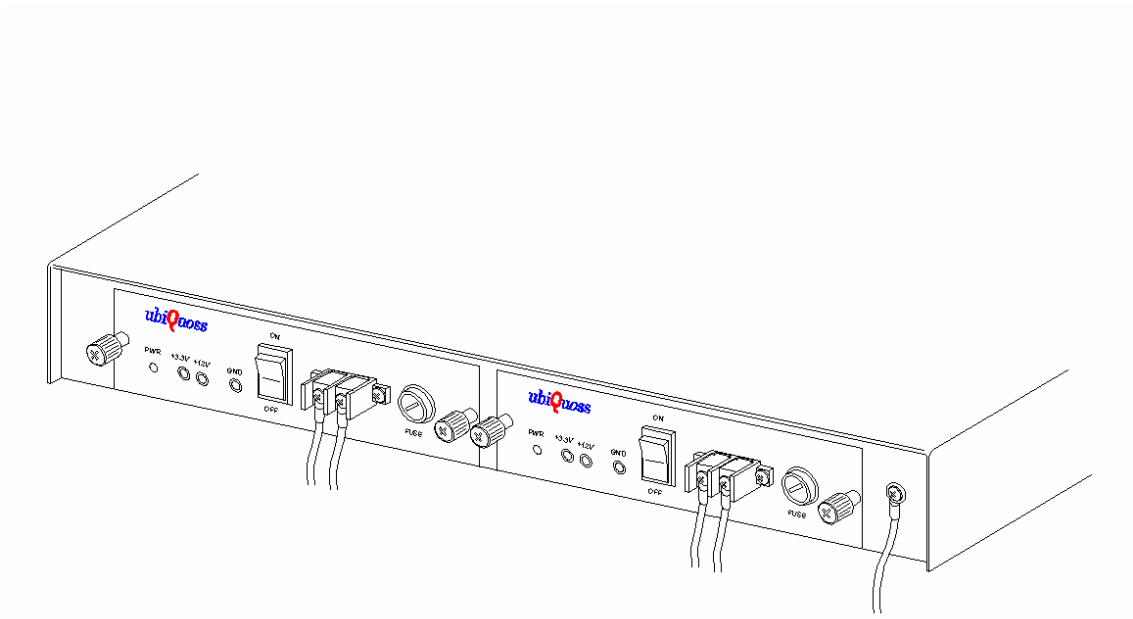


그림 12. P8124XG DC 전원 및 샤시접지 연결도

전원 스위치는 전원 공급기의 전원을 켜고 끄는 스위치입니다. 전원 공급기가 고장 난 경우에는 반드시 해당 전원 공급기의 전원 스위치를 OFF(O 방향)로 한 후에 전원 공급기를 교체하도록 합니다. 전원 공급기의 상태는 장비의 앞면에 있는 전원 표시 LED를 통해 표시됩니다.



참 P8124XG Switch는 보다 안정된 전원 공급을 위해 전원을 이중화할 수 있도록 2개의 전원 공급기를 제공합니다. 전원을 이중화하기 위해서는 반드시 각 전원 입력 단자를 서로 다른 전원 소스에 연결해야 합니다. 전원을 이중화하면 하나의 전원 공급기에 이상이 발생하여 전원이 제대로 공급되지 않는 경우 나머지 전원 공급기가 시스템에 필요한 모든 전원을 공급하여 시스템이 중단되지 않고 계속 동작할 수 있게 해줍니다. 이러한 전원 이중화 기능은 별도의 작업 없이 2개의 전원 공급기에 전원을 연결하기만 하면 자동으로 실행됩니다.

접지 단자

접지 단자는 시스템을 접지와 연결할 때 사용하는 단자입니다.



경 제품의 관리자 및 사용자는 전기적 안전을 위하여 제품에 전원을 공급하기 전에 반드시 접지를 고 해야 합니다. 접지를 하지 않은 경우에는 정전기나 스파크가 발생할 수 있고 서지나 뇌우에 의해 장비가 손상될 위험이 있습니다.

옆면

이 절에서는 P8124XG Switch의 옆면에 있는 각 부분의 명칭과 기능에 대해 알아봅니다.



그림 13. P8124XG 측면형상

P8124XG Switch의 옆면에는 제품이 과열되는 것을 방지하기 위해 외부의 찬 공기를 공급해주는 3개의 냉각 팬이 있고, 오른쪽 옆면에는 장비에서 발생하는 열을 외부로 방출하기 위한 3개의 냉각팬이 있습니다. 랙 브래킷 고정 홀은 장비를 19 인치 랙에 설치하기 위해 랙 브래킷을 부착하는 부분입니다.



주의

장비를 사용할 때 양쪽 옆면이 막혀 있으면 내부의 더운 공기와 외부의 찬 공기가 제대로 순환되지 못해서 제품이 과열될 수 있으므로 주의합니다.

설치 준비하기

이 장에서는 P8124XG Switch를 설치하는 데 필요한 물품과 제품을 설치하거나 사용시 주의 사항 등을 소개합니다. 제품을 설치할 때 문제가 발생하지 않도록 제품을 설치하기 전에 이 장에 설명된 주의 사항을 반드시 숙지하도록 합니다.

이 장은 아래와 같은 내용으로 구성되어 있습니다.

- 설치 전 주의 사항
- 설치에 필요한 준비물
- 포장 구성물 확인

설치 전 주의 사항

P8124XG Switch를 설치하고 사용하기 전에 반드시 이 절에 소개된 경고 및 주의 사항을 숙지한 후, 안내에 따라 올바르게 사용하기 바랍니다.

제품 분해 금지

절대 사용자 임의로 제품을 분해해서는 안되며 수리가 필요하다고 판단되는 경우에는 유비쿼스 기술 지원팀으로 문의하도록 합니다.

설치 장소 조건

제품을 안전하고 안정적으로 사용하기 위해서는 다음과 같은 조건이 만족되는 장소에 장비를 설치해야 합니다.

- 온도가 지나치게 높거나 낮은 곳은 피합니다.
- 흔들리는 선반 위나 경사진 장소 및 진동이 심한 곳은 피합니다.
- 통풍이 안되거나 밀폐된 곳은 피합니다.
- 물이나 습기찬 곳, 직사광선이 비치는 곳은 피하고 서늘하고 건조한 장소에 설치해야 합니다. 제품에 물이 들어갈 경우 감전이나 고장의 원인이 될 수 있습니다.
- 제품을 설치하는 도중이나 설치 후에도 제품 주위를 깨끗하고 먼지가 없도록 유지합니다.
- 전자기파는 제품의 동작에 이상을 일으킬 수 있으므로 전자기파가 발생하는 장소는 피합니다.
- 사용자가 접근하기 쉽고 케이블을 연결하기 쉬운 장소에 설치해야 합니다.

동작 환경 조건 엄수

P8124XG Switch는 다음과 같은 조건의 환경에서 정상적으로 동작합니다.

- 동작 온도 : -20 ~ 60도
- 상대 습도 : 10 ~ 85%(비응결 시)

위의 조건을 만족하는 환경이라 하더라도 지나치게 저온이나 고온에서 장시간 동작하게 되면 제품의 수명이 짧아지거나 손상이 갈 위험이 있으니 항상 적정 환경을 유지하도록 합니다.

정전기 방지

정전기는 장비나 회로에 큰 손상을 입힐 수 있는 요인이므로 사용자 및 관리자는 제품을 다룰 때 다음과 같은 조치를 취해야 합니다.

- 항상 신체에 있는 정전기를 방전 처리한 후 제품을 만지도록 합니다.(정전기 방지용 스트랩 이용)
- 내부 부품이나 커넥터의 핀을 손으로 만지지 않습니다.
- 제품을 보관하거나 운반할 때 정전 방지용 봉투에 넣어두는 것이 좋습니다.

전원 취급 시 유의 사항

- 전자기파와 surge에 따른 문제를 방지하고 최소화하기 위해 제품에 연결하는 모든 케이블은 접지되어 있어야 하고 반드시 접지된 콘센트에 연결해야 합니다.
- 제품과 연결되는 전원은 이 설명서에 명시된 전원 요구사항을 준수해야 합니다.
- 제품의 관리자 및 사용자는 전기적 안전을 위하여 제품에 전원 공급이 이루어지기 전에 반드시 접지 여부를 확인하고 조치해야 합니다.
- 감전의 위험이 있으므로, 절대 물기 있는 손으로 전원 플러그를 만지지 않도록 합니다.
- 화재의 위험이 있으므로, 절대 전원 케이블을 잡아 당기지 않도록 합니다.
- 감전 및 화재의 위험이 있으므로, 피복이 벗겨져 있거나 플러그가 헐겁게 연결되어 있는 전원 케이블은 사용하지 않도록 합니다.
- 작업하는 공간에서 위험이 발생할 소지가 있는지 항상 확인하도록 하고, 젖은 바닥이나 접지되지 않은 전원 확장 케이블, 아전 접지 시설이 되어 있지 않은 바닥 등이 있는지 반드시 확인합니다.
- P8124XG Switch와 함께 제공되는 전원 케이블은 접지형 플러그를 사용하도록 되어 있으며 올바르게 접지된 전원을 사용합니다.
- 제공되는 전원 케이블에 접지선이 있으므로 전원 케이블을 연결한 콘센트 자체를 접지하도록 합니다.
- 전원 케이블은 불특정한 사람의 손길이 닿지 않게 안전한 장소에 연결합니다.
- 제품과 함께 제공되는 전원 케이블 대신 다른 전원 케이블을 사용하는 경우 반드시 규격을 만족하는 것을 사용합니다.
- 제품의 설치 시 혹은 설치 장소 변경이나 이동 시, 제품 분해 시(관련 엔지니어만 분해할 수 있습니다.)에는 반드시 제품의 전원을 끄고 모든 포트에서 통신 케이블과 전원 케이블을 제거해야 합니다.

접지 확인

제품의 관리자 및 사용자는 전기적 안전을 위하여 제품에 전원을 공급하기 전에 반드시 접지 여부를 확인하고 접지되어 있지 않은 경우에는 제품 뒷면의 접지 홀을 사용하여 제품을 접지하도록 합니다. 제품 접지는 제품을 사용하기 전에 가장 우선적으로 수행되어야 하고, 제품을 이동할 때에는 가장 마지막으로 제거되어야 합니다.

번개 주의

번개는 제품이 심각한 장애를 일으키는 요인이 될 수 있기 때문에 제품과 제품에 연결된 케이블, 설치 장소 등이 번개에 노출되지 않도록 각별히 주의해야 합니다.

설치 전 랙 점검

P8124XG Switch을 랙에 장착하는 경우에는 먼저 랙의 안정성을 확인하여 제품 설치 후에 랙이 넘어지거나 제품의 무게를 지탱하지 못하는 경우가 발생하지 않도록 해야 합니다.

과열 방지

제품이 과열되면 고장 혹은 오동작할 수 있으므로 제품 내부로 공기가 원활하게 흐를 수 있도록 다음 사항에 유의해야 합니다.

- 제품을 설치할 때 주변에 충분한 여유 공간을 확보(양 측면 10cm 이상 확보)하여 다른 제품으로부터 온도의 영향을 받거나 공기의 흐름이 원활하지 않는 것을 방지해야 합니다.
- 제품의 양쪽 옆면에 있는 냉각 팬과 통풍구는 시스템의 온도를 낮춰주는 중요한 역할을 하므로 절대로 막아서는 안됩니다.
- 장비를 랙에 설치하는 경우에는 가급적 개방형 랙에 설치하도록 하고 밀폐형 랙에 설치하는 경우에는 별도의 통풍 장치를 반드시 설치하도록 합니다.

제품 외관 청소시 주의 사항

- 젖은 걸레로 장비의 내부를 닦지 않도록 합니다.
- 거친 도구를 이용하거나 벤젠과 같은 화학 성분으로 제품을 닦으면 제품 외관이 변형될 수 있으므로 사용하지 않도록 합니다.

기타 주의 사항

- 제품 위에 무거운 물건을 올려두지 않도록 합니다.
- 사람이나 장비에 손상을 입힐 수 있는 어떤 행동은 하지 않도록 합니다.

설치에 필요한 물품

P8124XG Switch를 설치할 때 다음과 같은 물품들이 필요합니다. 물품 중에서 *가 표시되어 있는 물품은 제품과 함께 제공되지 않는 것입니다. 이 물품들은 제품 설치 전에 사용자가 별도로 준비해야 합니다.

- P8124XG Switch 본체
- P8124XG Switch 설치 설명서 (책자)
- P8124XG Switch 매뉴얼 CD
- 전원 케이블
- 콘솔 케이블
- 콘솔 터미널*
- 관리용 Ethernet 포트 연결 케이블
- Gigabit Ethernet 포트 연결 케이블*
- 랙*
- 랙 브래킷
- 랙 브래킷 고정 나사
- 바인더 머리 나사 4개(장비를 랙에 장착할 때 사용)*
- 십자 드라이버*

표6. 설치에 필요한 물품 목록

포장 구성물

P8124XG Switch의 포장 박스 안에는 다음과 같은 구성물이 포함되어 있습니다.

구성물	수량	용도
본체	1 세트	P8124XG 본체
설치 설명서	1 권	장비를 설치하고 케이블을 연결하는 방법을 소개하는 설명서
매뉴얼 CD	1 개	릴리스 노트, 사용 설명서, 명령 설명서, 구성 설명서가 들어있는 매뉴얼 CD.
전원 케이블	2 개	전원을 공급하기 위한 케이블 (-48V 전원은 별매)
콘솔 케이블	1 개	콘솔 포트와 콘솔 터미널을 연결할 때 사용하는 케이블 (Straight-through 케이블)
랙 브래킷	2 개	랙에 장비를 장착할 때 사용하는 브래킷
랙 브래킷 고정 나사	8 개	랙 브래킷을 장비에 장착할 때 사용하는 나사

표7. 포장 구성물 목록

사용자가 제공 받은 제품의 포장 박스에 있는 구성물을 꼼꼼히 살펴보고 목록에서 빠져 있는 물품은 없는지 운반 중 파손된 물품은 없는지 반드시 확인합니다. 빠진 물품이나 손상된 제품이 있는 경우에는 구입처로 연락하여 새로운 물품을 제공받도록 합니다.

설치 하기

이 장에서는 P8124XG Switch를 랙에 설치하고, 장비의 각 포트를 연결하는 방법에 대해 살펴봅니다.

이 장은 아래와 같은 내용으로 구성되어 있습니다.

- 설치 장소 선정하기
- 랙에 설치하기
- 전원 연결하기
- 콘솔 터미널 연결하기
- 관리용 이더넷 포트 연결하기
- 기가빗 이더넷 포트 연결하기
- 동작 확인하기

설치 장소 선정하기

P8124XG Switch를 안전하게 설치하고 사용하기 위해서는 다음과 같은 요건들을 갖추어진 환경에 설치하여야 합니다.

- 온도가 지나치게 높거나 낮은 곳은 피합니다.(특히, 직사광선이 들어오는 곳이나 히터 주변은 반드시 피해야 합니다.)
- 통풍이 안 되거나 밀폐된 공간, 물이나 습기찬 곳은 피하고, 서늘하고 건조한 곳이나 통풍이 잘 되는 곳에 설치해야 합니다.
- 환기를 위해 제품의 주변에 최소 10cm 가량의 여유 공간 확보하도록 합니다.
- 흔들리는 선반 위나 경사진 장소, 진동이 심한 곳은 피합니다.
- 전자기파가 발생하는 장소는 피합니다.
- 장비를 설치하는 중이거나 설치가 끝난 후에도 장비 주변이 먼지가 없이 항상 깨끗하게 유지되어야 합니다.
- 장비나 도구를 사람들이 왕래하는 장소에서 멀리 떨어지게 두어서 다치지 않도록 합니다.
- 장비는 사용자가 쉽게 접근할 수 있고 케이블을 연결하기 쉬운 장소에 설치해야 합니다.
- P8124XG Switch는 다음과 같은 온도와 습도에서 정상적으로 동작할 수 있습니다. 이 범위를 벗어나면 제품이 오동작할 수 있으므로 반드시 다음과 같은 온도와 습도가 항상 일정하게 유지되는 장소에 제품을 설치해야 합니다.
 - 동작온도 : -20~60도
 - 상대습도 : 10 ~ 85% (비응결 시)

랙에 설치하기

P8124XG Switch는 표준 19 인치 랙에 장착하여 사용할 수 있습니다. 다음은 P8124XG Switch를 랙에 장착하는 방법입니다.

1. 제품에 연결되어 있는 모든 케이블을 제거하고 전원을 끕니다.
2. 설치할 랙과 가까운 곳에 있는 바닥이나 튼튼한 테이블 위에 제품을 놓습니다.
3. 제품을 설치할 랙에 다른 장비가 장착되어 있는 경우에는 다음과 같은 제품의 크기를 고려하여 장착할 위치를 선택합니다.
 - P8124XG Switch Size : 44mm(H) x 482.6mm(W) x 379mm(D)
4. 제품과 함께 제공된 랙 브래킷과 나사를 준비합니다. 준비한 랙 브래킷을 제품의 양쪽 옆면에 있는 2개의 나사 구멍과 밑면에 있는 나사 구멍에 맞춘 후, 나사를 이용하여 십자 드라이버로 고정 시킵니다.
5. 두 사람이 함께 랙 브래킷을 장착한 제품을 들어서 19인치 랙의 설치할 부분에 올려놓습니다.
6. 제품에 장착된 랙 브래킷을 19인치 랙의 구멍에 잘 맞춘 후, 4개의 바인더 머리 나사를 사용하여 랙에 고정 시킵니다.

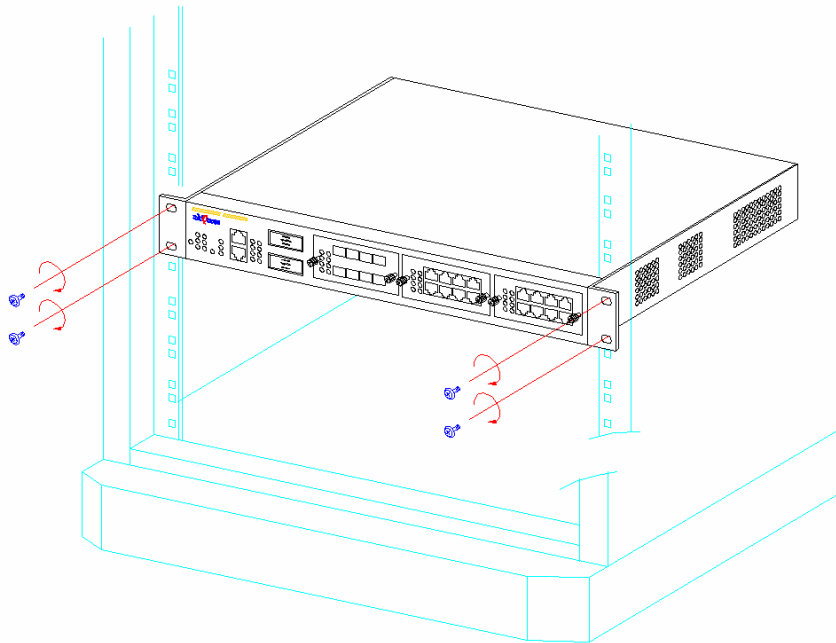


그림 14. P8124XG 랙 설치도



참 바인더 머리 나사는 P8124XG Switch 와 함께 제공하지 않습니다. 19 인치 랙을 제공한 업체에
고 문의하기 바랍니다.



주 제품을 랙에 장착하기 전에 먼저 랙의 안정성을 확인하여 제품 설치 후에 랙이 넘어지거나 제품
의 무게를 지탱하지 못하는 경우가 발생하지 않도록 합니다. 비어 있는 랙에 제품을 장착하는
경우에는 반드시 랙의 맨 아래쪽부터 설치하도록 합니다.

전원 연결하기

P8124XG Switch에 전원을 연결하기 전에 반드시 제품 뒷면에 있는 2개의 전원 스위치가 모두 OFF 방향으로 되어 있는지 확인합니다.

- AC 전원 : 제품과 함께 공급된 전원 케이블을 전원 입력 단자에 연결하고 전원 케이블의 플러그를 접지된 AC 전원 콘센트에 연결합니다. 접지단자는 랙의 접지단자와 연결합니다. P8124XG Switch의 전원을 이중화하는 경우에는 2개의 전원 입력 단자에 모두 전원 케이블을 연결한 후 각 플러그를 서로 다른 전원 소스에 연결하면 됩니다

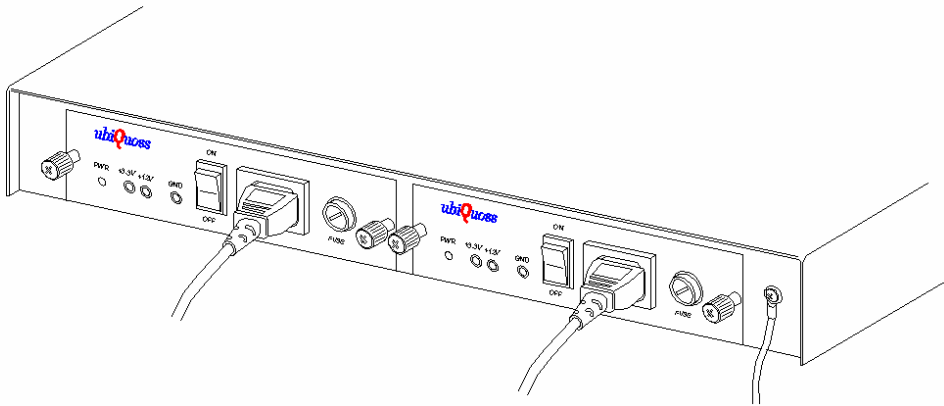


그림15. P8124XG AC 전원 및 샤시접지 연결도

- DC 전원 : 랙에서 공급되는 -48V DC전원 2개를 -48V 전원 입력 단자에 연결하고, 접지단자를 랙의 접지단자와 연결합니다. P8124XG Switch의 전원을 이중화하는 경우에는 2개의 -48 VDC 전원 입력 단자에 랙에서 공급되는 전원을 연결하면 됩니다.

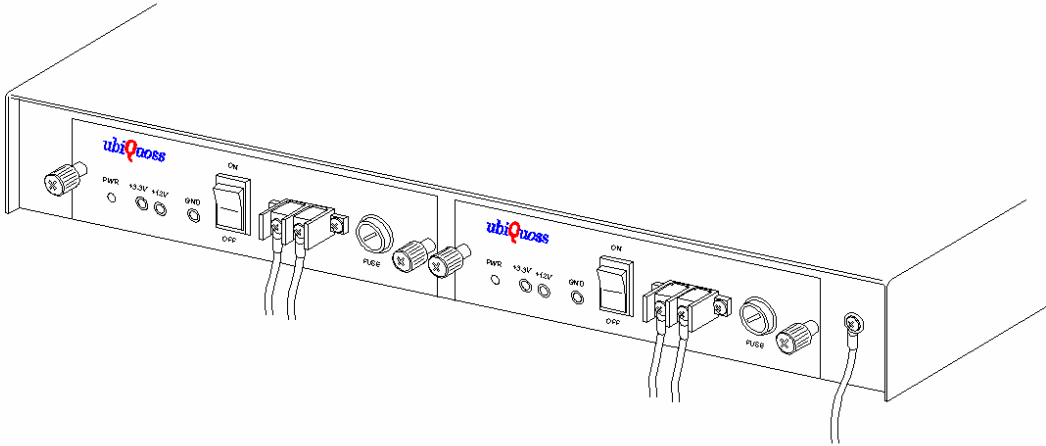


그림 16. P8124XG DC 전원 및 샤시접지 연결도



주 사용자의 감전을 예방하고, 낙뢰나 서지로부터 장비를 보호하기 위해서는 반드시 장비를 접지시의
의 커야 합니다. 장비를 접지하려면 장비 뒷면에 있는 접지 구멍과 장비를 설치한 장소에 있는 접지 단자를 서로 연결시키면 됩니다.



주 AC 전원을 사용하는 P8124XG Switch에 공급되어야 하는 전원의 규격은 다음과 같습니다.

- 전압 : AC100 – 240V
- 소비 전력 : max 80 Watt
- 입력 주파수 : 50/60Hz

DC 전원을 사용하는 P8124XG Switch 에 공급되어야 하는 전원의 규격은 다음과 같습니다.

- 전압 : DC -48V
- 소비 전력 : max 80 Watt

위와 다른 규격의 전원을 제품에 공급하게 되면 제품 손상이나 화재의 위험이 있을 수 있습니다

콘솔 터미널 연결하기

P8124XG Switch는 콘솔 터미널을 콘솔 포트를 통해 직접 연결하여 장비를 설정하거나 모니터링할 수 있습니다. 콘솔 터미널과 연결할 때 사용하는 콘솔 케이블은 제품과 함께 제공된 케이블을 사용하면 됩니다. 제공된 콘솔 케이블의 RJ-45 커넥터를 제품의 콘솔 포트에 연결하고 다른 쪽인 DB-9 커넥터를 콘솔 터미널에 연결합니다.

P8124XG Switch의 콘솔 터미널로 사용하는 터미널 장치는 반드시 통신 환경을 아래와 같이 설정해야 P8124XG Switch와 정상적으로 통신할 수 있습니다.

- 초당 비트 수 : 9600 bps
- 데이터 비트 : 8 bit
- 정지 비트 : 1 bit
- 패리티 비트 : 없음
- 흐름 제어 : 없음



주 콘솔 터미널에서 정상적인 화면이 출력되지 않는 경우의 대부분은 콘솔 터미널의 초당 비트 수의 가 잘못 설정되어 있기 때문입니다. 콘솔 터미널의 화면에 글자가 깨져서 나타나거나 아무런 글자가 나타나지 않는 경우에는 터미널에 설정된 초당 비트 수를 확인해 보도록 합니다.



참 콘솔 케이블에 대한 사양과 양쪽 커넥터의 핀 연결되는 “부록 B 케이블 사양”의 내용을 참고하도록 합니다.

관리용 Ethernet 포트 연결하기

P8124XG Switch는 로컬 네트워크에 연결된 호스트에서 장비를 관리할 수 있도록 관리용 Ethernet 포트를 제공합니다. 관리용 Ethernet 포트를 네트워크에 연결할 때에는 제품과 함께 제공된 Ethernet 케이블(UTP category5)을 사용합니다. Ethernet 케이블의 한쪽 RJ-45 커넥터를 제품의 관리용 Ethernet 포트에 연결하고, 나머지 커넥터를 네트워크와 연결된 스위치 등의 장비에 연결합니다.

P8124XG Switch에 전원이 공급되고 있는 상태에서 관리용 Ethernet 포트에 케이블을 연결하면 LED의 동작으로 네트워크 연결 상태를 확인할 수 있습니다. LED의 초록색 불이 켜지거나 깜박이면 관리용 Ethernet 포트가 네트워크에 정상적으로 연결된 것입니다.



참
고

P8124XG Switch의 관리용 Ethernet 포트는 Auto-MDIX 기능을 지원하기 때문에 연결하는 상대 장비의 종류와 관계 없이 Straight-through 케이블이나 Crossover 케이블을 사용할 수 있습니다. 제품과 함께 제공된 케이블 대신 다른 케이블을 사용하여 관리용 Fast Ethernet 포트를 연결하는 경우에는 “부록B 케이블 사양”에서 케이블의 사양을 반드시 확인하도록 합니다.

GBIC Ethernet 포트 연결하기

P8124XG Switch는 1000Mbps의 속도를 지원하는 GBIC 포트에 구성된 Gigabit Ethernet 포트를 제공합니다. GBIC 포트는 1000BASE-X를 지원합니다. GBIC 포트를 연결할 때 사용하는 케이블은 양쪽이 SC 커넥터로 된 광 케이블입니다. 각 포트에 케이블을 연결하는 방법은 다음과 같습니다.

GBIC 포트 연결하기

케이블을 연결할 GBIC 포트에 장착되어 있는 먼지 방지 캡을 벗깁니다. 이 때 사용하는 GBIC 종류에 맞게 멀티모드 광케이블 또는 싱글모드 광케이블을 사용하여야 합니다. 우선 준비한 광케이블의 한쪽 SC 커넥터를 먼지 방지 캡을 벗긴 GBIC 포트에 연결합니다. 그리고, 다른 쪽 SC 커넥터를 연결할 장비의 GBIC 포트에 연결합니다. 케이블을 연결할 때 양쪽 포트의 TX와 RX가 각각 연결되도록 해야합니다. (TX-TX혹은 RX-RX끼리 연결되지 않도록 주의합니다.)



주의 GBIC 포트에 이물질이 들어가면 포트가 제대로 동작하지 않거나 전송률이 떨어질 수 있기 때문에 GBIC 포트를 사용하고 있지 않을 때에는 반드시 먼지 방지 캡을 끼워두고, GBIC 포트에 케이블을 연결하기 직전에 먼지 방지 캡을 제거하도록 합니다.

동작 확인하기

장비의 설치를 완료하고 케이블을 모두 연결했으면 다음과 같은 과정을 통해 장비가 문제 없이 동작되는지 확인합니다.

LED 확인하기

전원이 연결된 전원 스위치를 ON 방향으로 눌러서 장비의 전원을 켭니다. 그런 후에 장비의 앞면에 있는 LED들이 다음과 같이 동작하는지 확인합니다.

- 전원 스위치를 ON 방향으로 누른 후 전면 패널의 PWR LED에 초록색 불이 켜지는지 확인합니다.
- 전원이 정상적으로 공급되면 장비의 초기화 과정이 진행됩니다. 초기화 과정은 콘솔 포트를 통하여 콘솔 터미널에서 초기화 과정을 확인할 수 있습니다.
- 약 40초 후, 시스템 초기화가 정상적으로 완료되면 콘솔 터미널에서 관리자명의 입력을 기다리는 프롬프트가 나타납니다. 프롬프트가 나타나지 않거나 40초의 시간이 경과한 후에도 프롬프트가 나타나지 않으면 장비가 정상적으로 동작하고 있지 않은 상태입니다.
- 초기화 과정이 완료되면 케이블이 연결되어 있는 포트의 LED에 불이 켜집니다. PC나 네트워크 장비들과 정상적으로 연결된 포트들은 LNK LED에 초록색 불이 켜집니다.

콘솔 확인하기

LED만으로 장비의 상태를 파악하기 어려운 경우에는 콘솔 터미널을 사용해 봅니다. 앞에서 살펴 본 대로 장비의 콘솔 포트를 통해 콘솔 터미널과 연결한 후 콘솔 터미널의 통신 환경을 설정합니다. 장비가 초기화되는 과정에 콘솔 터미널을 연결한 경우에는 다음과 같이 초기화 과정에서 출력되는 메시지를 콘솔 터미널에서 볼 수 있습니다.

초기화 과정이 정상적으로 완료되면 login: 메시지가 나타납니다. 이 상태에서 장비의 CLI로 로그인하여 장비를 설정할 수 있습니다.

장비의 초기화가 끝난 이후에 콘솔 터미널을 연결한 경우에는 [Enter] 키를 누르면 login: 메시지를 볼 수 있습니다.



참고 CLI로 로그인한 후 장비를 설정하는 방법은 이 설명서와 함께 제공되는 7012G Swch 사용 설명서의 내용을 참고합니다.



참고 콘솔 터미널 화면에 출력되는 메시지는 장비의 종류와 장비에 설치된 펌웨어의 버전에 따라 약간의 차이가 있을 수 있습니다.

문제 해결하기

이 장에서는 P8124XG Switch를 설치하거나 사용하는 중에 발생될 수 있는 문제들을 살펴보고 문제를 해결할 수 있는 방법을 설명합니다.

장비에 발생하는 문제점 중에는 사용자가 쉽게 확인하고 해결할 수 있는 경우가 많습니다. 장비가 정상적으로 동작하지 않는 경우, 이 장의 설명을 참고하여 해결 가능한 문제인지 먼저 확인해 보도록 합니다.

사용자가 해결하기 어려운 문제라고 판단되는 경우에는 (주)유비쿼스의 기술 지원팀에 문의하면 적절한 조치를 신속하게 받을 수 있습니다.

[문제1] POWER LED에 불이 켜지지 않습니다.

전원이 정상적으로 공급되고 있지 않은 상태입니다.

해결책

1. 전원 케이블이 장비의 전원 입력 단자와 콘센트에 제대로 연결되어 있는지 확인합니다.
 2. 전원 케이블이 연결된 콘센트의 전원 공급 상태를 점검합니다.
 3. 전원 케이블의 플러그가 확장 코드에 연결되어 있는 경우에는 확장 코드의 전원 스위치가 ON으로 되어 있는지 확인합니다.
 4. 전원 입력 단자의 왼쪽에 있는 퓨즈 소켓을 빼낸 후 내장되어 있는 퓨즈가 끊어지지 않았는지 확인합니다.
-

[문제2] 콘솔 터미널의 글자가 깨지지 않으나 login: 이 나타나지 않습니다.

시스템의 초기화가 제대로 되어 있지 않은 상태입니다.

해결책

전원 스위치를 껐다가 다시 켜서 장비를 다시 시작합니다.

[문제3] 콘솔 터미널의 화면에 아무런 글자가 출력되지 않거나 글자가 깨져서 출력됩니다.

잘못된 콘솔 케이블을 연결했거나 콘솔 터미널의 통신 설정이 바르게 되어 있지 않은 상태입니다.

해결책

1. 콘솔 케이블이 장비의 콘솔 포트와 콘솔 터미널에 제대로 연결되어 있는지 확인합니다.
 2. 연결된 콘솔 케이블이 제품 구입시 제공된 콘솔 케이블인지 확인합니다. 제공된 콘솔 케이블이 아닌 다른 케이블을 사용하고 있으면 부록 B의 내용을 참고하여 콘솔 케이블이 사양에 맞게 제작된 케이블인지 확인합니다.
 3. 콘솔 터미널의 통신 설정이 아래와 같이 되어 있는지 확인합니다.
 - 초당 비트 수 : 9600 bps
 - 데이터 비트 : 8 bit
 - 정지 비트 : 1 bit
 - 패리티 비트 : 없음
 - 흐름 제어 : 없음
-

[문제4] 케이블을 연결한 후, 포트들이 인식되지 않거나 포트의 LED가 켜지지 않습니다.

케이블을 제대로 연결하지 않았거나 잘못된 케이블을 사용했거나 혹은 상대 장비가 동작하지 않는 경우입니다.

해결책

1. 포트에 케이블의 커넥터가 제대로 꽂혀 있는지 확인합니다.
2. 연결된 상대 장비가 정상적으로 동작하고 있는지 확인합니다.
3. 부록 B의 내용을 참고하여 포트에 사용된 케이블이 사양에 맞게 제작된 케이블인지 확인합니다.

[문제5] GBIC 포트가 인식되지 않거나 포트의 LNK LED가 켜지지 않습니다.

케이블을 제대로 연결하지 않았거나 잘못된 케이블을 사용했거나 혹은 상대 장비가 동작하지 않는 경우입니다.

해결책

1. GBIC 포트에 케이블의 커넥터가 제대로 꽂혀 있는지 확인합니다.
 2. GBIC 포트는 RX 포트와 TX 포트가 구성되어 있습니다. 같은 종류의 포트(RX-RX, TX-TX)는 서로 연결될 수 없으므로 반드시 RX 포트와 TX 포트끼리 연결되어 있어야 합니다. GBIC 포트의 RX 포트와 상대 포트의 TX 포트, 그리고 GBIC 포트의 TX 포트와 상대 포트의 RX 포트가 서로 연결되어 있는지 확인합니다.
 3. 광 케이블의 커넥터는 이물질에 쉽게 오염될 수 있기 때문에 부드러운 천에 벤젠을 약간 묻혀서 커넥터를 닦은 후 다시 GBIC 포트에 연결해 봅니다.
 4. 부록 B의 내용을 참고하여 GBIC 포트에 사용된 광 케이블이 사양에 맞는 케이블인지 확인합니다.
-

제품 사양

이 장에는 P8124XG Switch의 제품 사양이 정리되어 있습니다.

항목	내용
제품의 물리적 치수	
크기 (H x W x D)	44mm x 482.6mm x 379mm
	Standard 19 인치 랙에 장착 가능
무게	최대 7.5kg
전원	
전원 입력 사양	<ul style="list-style-type: none"> 입력 전압 : AC 100 ~ 240V 입력 주파수 : 50/60Hz
	<ul style="list-style-type: none"> 입력 전압 : DC -48V
	전원 이중화 (2 개의 전원 입력 단자와 전원 스위치)
소비 전력	최대 80 Watt
LED	
시스템 상태 LED	<ul style="list-style-type: none"> P(A)/P(B) : 전원 LED(정상-초록색) FAN 1~6 : FAN LED(정상-초록색) MNG : 관리용 포트 상태 LED(초록색)
포트 상태 LED	<ul style="list-style-type: none"> LNK : 링크 상태 LED(초록색) ACT : 데이터 전송 상태 LED(초록색)
포트	
Gigabit Ethernet 포트	<ul style="list-style-type: none"> 2개의 GBIC 포트 GBIC 포트 : 1000BASE-X, IEEE802.3z
관리용 포트	<ul style="list-style-type: none"> 1 개의 콘솔 포트 : RJ-45 커넥터 1 개의 관리용 Ethernet 포트 : RJ-45 커넥터
동작 환경	
동작 온도	-20 ~ 60° C
저장 온도	-20 ~ 70° C
동작 습도	0 ~ 80%(상대습도)

인증	
국내 MIC 인증	
하드웨어 사양	
프로세서	PowerPC 프로세서
부트 플래쉬	2 Mbytes
응용 플래쉬	32 Mbytes
시스템 메모리	256Mbytes
시스템 모니터링	<ul style="list-style-type: none"> • Watchdog • FAN 불량 감지, 온도 모니터링, 전원 불량 감지
랜 스위칭 용량	24Gbps

케이블 사양

부록 B에서는 P8124XG Switch의 포트를 연결하는 데 사용하는 케이블의 사양에 대해 상세히 알아 봅니다.

이 장은 아래와 같은 내용으로 구성되어 있습니다.

- Ethernet 케이블
- 광 케이블
- 콘솔 케이블



참고

P8124XG Switch의 앞면에 있는 각종 Ethernet 포트들의 규격은 아래와 같습니다.

인터페이스 규격	케이블 종류	최대거리	IEEE Specification	해당 포트
10BASE-T	STP Cat.3	100m	IEEE 802.3	10M Eth.
100BASE-TX	STP Cat.5	100m	IEEE 802.3u	100M Fast Eth.
1000BASE-T	STP Cat.5	100m	IEEE 802.3ab	Gigabit Eth. Copper
1000BASE-SX (850nm optical)	62.5/125 μ m 50/125 μ m	260m 550m	IEEE 802.3z	Gigabit Eth. Fiber-SC

Ethernet 케이블

P8124XG Switch의 앞면에 있는 관리용 Ethernet 포트를 연결한 다음 그림과 같이 양쪽이 RJ-45 커넥터인 UTP 케이블을 사용합니다.

Twisted-pair 케이블은 연결할 장비의 속도에 따라 다음과 같은 category의 케이블을 사용해야 합니다.

- 10M : Category 3, 4
- 100M : Category 5
- 1000M : Category 5, 5+, 6

광 케이블

P8124XG Switch의 GBIC 포트는 다음과 같이 양쪽이 SC 커넥터인 광 케이블을 사용하여 연결합니다.

GBIC에 해당 광 케이블을 연결 전, 사용하고 있는 GBIC이 멀티모드 광케이블을 사용하는 GBIC인지 또는 싱글모드 광케이블을 사용하는 GBIC인지를 먼저 확인 후 연결한다.

이 외의 광 케이블을 사용하면 통신이 되지 않거나 데이터 전송 거리를 보장할 수 없습니다.

콘솔 케이블

콘솔 포트는 다음과 같이 한쪽이 RS-232 DB-9 커넥터이고 나머지 한쪽이 RJ-45 커넥터인 시리얼 케이블을 사용하여 콘솔 터미널과 연결합니다.

아래 표는 콘솔 케이블 양쪽 커넥터의 각 핀에서 전송되는 시그널의 종류입니다.

표) 콘솔 케이블 핀 신호

핀 번호 (콘솔 포트)	핀 번호 (콘솔 터미널)	시그널	핀 정의
3	3	TXD	Transmit Data
5	2	RXD	Receive Data
6	5	GND	Signal Ground